

8/16 ポート 10/100Mbps イーサネットスイッチ
ES108M/ES116M
ユーザマニュアル

この度は、お買い上げいただきましてありがとうございます。
本ユーザマニュアルでは、8/16 ポート 10/100Mbps イーサネットスイッチ ES108M 及び ES116M について説明いたします。

このユーザマニュアルには、事故を防ぐための重要な注意事項と本製品を使う前の必要な準備について説明しています。
まず、この取扱説明書をよくお読みのうえ、安全に製品をご使用ください。
お読みになったあとは、いつでも見られるところに必ず保管してください。

製品を安全にお使いいただくため、必ず最初にお読みください。

警告 安全のために、必ずお守りください。

- 安全のための注意事項を守る
 - ・注意事項をよくお読みください。
 - ・製品全般の注意事項が記載されています。
 - ・故障したら使わない
 - ・すぐには販売店まで修理をご依頼ください。
- 万一異常が起きたら
 - ・煙が出たら
 - ・異常な音、においがしたら
 - ・内部に水・異物が入ったら
 - ・製品を高所から落としたり、破損したとき

① 電源を切る(電源コードを抜く)
② 接続ケーブルを抜く
③ 販売店に修理を依頼する

警告 (火災/感電) 下記の注意事項を守らないと、火災・感電などにより死亡や大けがの原因となります。

- 電源ケーブルや接続ケーブルを傷つけない
 - ・電源ケーブルを傷つけると火災や感電の原因となります。
 - ・重いものをのせたり、引っ張ったりしない。
 - ・加工したり、傷つけたりしない
 - ・熱器具の近くに配線したり、加熱したりしない。
 - ・電源ケーブルを抜くときは、必ずプラグを持って抜く。
- 内部に水や異物を入れない
 - 火災や感電の原因となります。
 - 万一、水や異物が入ったときは、すぐに電源を切り(電源ケーブルを抜き)、販売店へ点検・修理をご依頼ください。
- 内部をむやみに開けない
 - 本体及び付属の機器(ケーブル含む)をむやみに開けたり改造したりすると、火災や感電の原因となります。
- 落雷が発生したらさわらない
 - 感電の原因となります。
 - また、落雷の恐れがあるときは、電源ケーブルや接続ケーブルを事前に抜いてください。本機が破壊される原因となります。
- 油煙、湯気、湿気、ほこりの多い場所には設置しない
 - 本書に記載されている使用条件以外の環境でのご使用は、火災や感電の原因となります。

注意 下記の注意事項を守らないとけがをしたり周辺の物品に損害を与える原因となります。

- ぬれた手で電源プラグやコネクタに触らない
 - 感電の原因となります。
- 指定された電源コードや接続ケーブルを使う
 - マニュアルに記載されている電源ケーブルや接続ケーブルを使わないと、火災や感電の原因となります。
- 指定の電圧で使う
 - マニュアルに記載されている電圧の範囲で使わないと、火災や感電の原因となります。
- コンセントや配線器具の定格を超えるような接続はしない
 - 発熱による火災の原因となります。
- 通風孔をふさがない
 - 通風孔をふさいでしまうと、内部に熱がこもり、火災や故障の原因となります。また、風通しをよくするために次の事項をお守りください。
 - ・毛足の長いジュータンなどの上に直接設置しない。
 - ・布などでくぐるまない。
- 移動させるときは、電源ケーブルや接続ケーブルを抜く
 - 接続したまま移動させると、電源ケーブルが傷つき、火災や感電の原因となります。

③ ポートステータス LED

各ポートの状態を示す LED ランプです。LED 表示切替ボタンにより LED 表示を切り替えることができます。
ポートステータス LED 左側の SPD 及び DPX LED が各ポートの LED 表示の状態を表します。

名称	色	LED 表示切替	表示内容
SPD/DPX	緑	SPD	100Mbps 時に点灯します (リンク確立時に消灯の場合は 10Mbps です)
		DPX	Full Duplex 時に点灯します (リンク確立時に消灯の場合は Half Duplex です)
LINK/ACT	緑	—	リンク確立時に点灯、送受信時に点滅します。

上記は OPERATION モードの場合の LED 表示となります。
CONFIG モードの LED 表示は「通信速度/方式の設定」の項目を参照して下さい。

④ LED 表示切替ボタン/LED

各ポートのステータス LED の表示内容を切り替えることができます。
ポートステータス LED 左側の SPD LED 及び DPX LED のうち点灯している LED が各ポートの LED 表示の内容を表します。

⑤ 通信モード切替ボタン

通常の通信 (OPERATION)モードと設定(CONFIG)モードの変更を行います。

⑥ 通信モード設定ボタン

各ポートの通信モードの設定ができます。
設定方法については、「通信速度/方式の設定」の項目を参照して下さい。

⑦ 電源コネクタ

付属の電源ケーブルをお使いください。

■ 通信速度/方式の設定

本製品は各ポートの通信速度及び通信速度を手動で設定することができます。

- OPERATION/CONFIG(モード切替)ボタンを押し、CONFIG モードに移行します。
CONFIG モードに移行すると選択されているポートの SPD/DPX LED が点滅します。
- NEXT PORT ボタンを押し、設定を行うポートを選択します。
SPD/DPX LED が点滅しているポートが設定を行うポートとなります。
- STATUS SELECT ボタンを押し、ポートの通信速度/方式を設定します。
通信速度/速度は左側の SPD 及び DPX LED により表示されます。

状態	SPD LED	DPX LED
Auto Negotiation	点滅	点滅
100M Full	点灯	点灯
100M Half	点灯	消灯
10M Full	消灯	点灯
10M Half	消灯	消灯

- OPERATION/CONFIG ボタンを押し、OPERATION モードに戻ります。

■ 特長

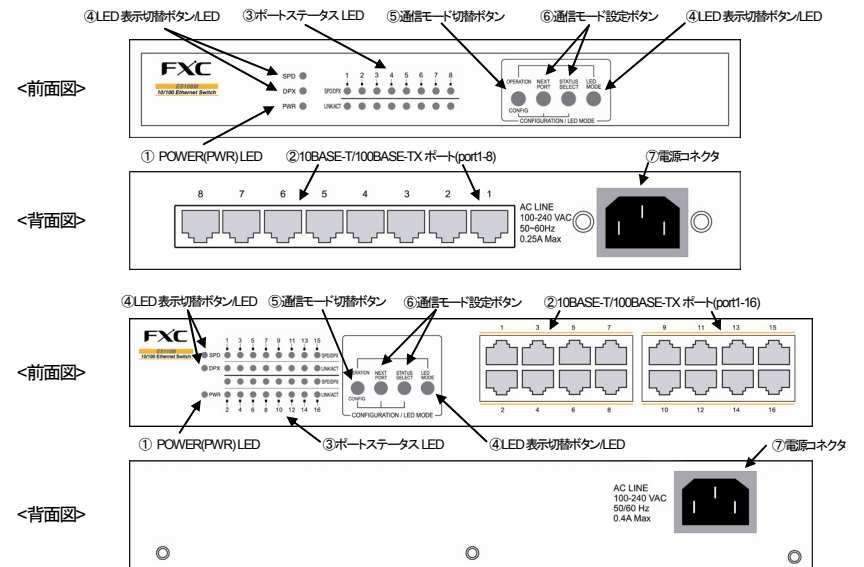
- オートネゴシエーション機能(10BASE-T/100BASE-TX、Full Duplex/Half Duplex 自動認識)をサポート
- 本体前面ボタンでの各ポートの通信速度、通信方式の固定設定が可能
- IEEE 802.3x (Full Duplex 時)とバックプレッシャ(Half Duplex 時)の各フローコントロール機能を搭載
- 全ポートに MDI/MDI-X 自動切替機能を搭載

■ 付属品

- この製品には本体の他に、以下の内容物が同梱されています。
- AC100V 用電源ケーブル x 1 本
 - ラックマウントキット(金具:2/取付けネジ:6) x 1 組 (ES116Mのみ)
 - ゴム足 x 4 個
 - ユーザマニュアル x 1 部
 - 保証書 x 1 部

[MEMO]:製品の移送や修理ご依頼等の再梱包のため、梱包箱、緩衝材などは捨てずに保管しておいてください。

■ 各部の名称と働き



- POWER (PWR) LED
電源の ON/OFF 状態を示します。
- 10BASE-T/100BASE-TX ポート
10BASE-T/100BASE-TX の UTP ケーブルを接続するためのコネクタです。
初期設定では通信速度は自動的に認識されます。通信モード切替ボタンを使用することにより、各ポートの通信速度及び通信方式の固定設定を行うことができます。

■ 通信モード

本製品の通信モードは、対向製品の通信モードにあわせて設定して下さい。

対向製品	Auto*	本製品			
		100M Full	100M Half	10M Full	10M Half
Auto*	○	—	○	—	○
100M Full	—	○	—	—	—
100M Half	○	—	○	—	—
10M Full	—	—	—	○	—
10M Half	○	—	—	—	○

*Auto Negotiation

■ 本体の接続のしかた

- 電源ケーブルを接続する
AC コンセントに電源ケーブルを挿し込みます。
電源ケーブルの一端を本機の電源コネクタに挿し込みます。

注意 不適切な電源ケーブルを使用すると、発熱による発火や感電の恐れがありますので、必ず同梱されている AC100V 用電源ケーブルをお使いください。

- ネットワーク (UTP) ケーブルを接続する
ご使用になるケーブルについては、以下を参考にして下さい。

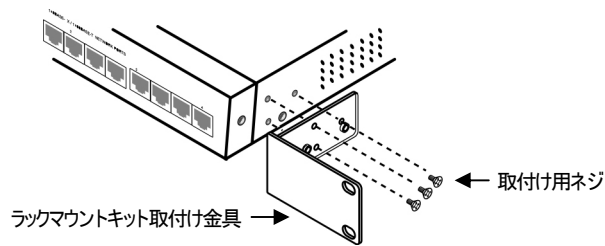
規格	ケーブル
10BASE-T	100m 以内の UTP カテゴリ 3 以上
100BASE-TX	100m 以内の UTP カテゴリ 5 以上

■ 設置場所について

警告 次のような環境での使用はしないでください。火災や感電、故障の原因となります。

- ・直射日光の当たる場所や熱器具の近くに設置しないでください。
- ・振動の激しい場所や傾いた台の上など、不安定な場所に設置しないでください
- ・通風孔をふさいでしまうような場所に設置しないでください
- ・テレビ、ラジオ、コードレス電話機などのそばに設置しないでください
- ・急激な温度変化のある場所に設置しないでください
- ・湿度の多い場所や、水などの液体がかかる恐れのある場所に設置しないでください
- ・ほこりの多い場所や、静電気障害の原因となるジュウタン床に設置しないでください
- ・腐食性ガスが発生するような場所に設置しないでください

19 インチラック(EIA 規格)への取り付けの際は、付属のラックマウントキット取付け金具を次の図の通り取り付け下さい。(ラックマウントキットは ES116M のみに同梱されています。ES108M には同梱されておりません。)



■ ご使用にあたってのお願い



静電気注意

内部には静電気に敏感な電子部品を使用しています。
静電気を帯びた手でコネクタの接点部に直接触れると故障(静電破壊)の原因となります。

■ トラブルシューティング

ネットワークに接続できない場合は、まず次の内容を確認してください。

- 電源を「ON」にしても、POWER LED が点灯しない。
 - 電源ケーブルが外れていませんか？
電源ケーブルが AC コンセントに正しく接続されていることを確認してください。
 - 指定された電源電圧で使用していますか？
本製品は、AC100V-240V、50/60Hz で動作します。
AC100V でご使用の場合は、必ず同梱の電源コードを使用して下さい。
- ネットワークケーブルを接続しても、LINK/ACT LED が点灯しない。
 - 接続先の機器に電源は入っていますか？ また、ケーブルが正しく接続されているか確認してください。
 - ネットワークケーブルが断線していませんか？
正常に通信が行えている他のケーブルと交換して、再度確認を行ってください。
 - 接続先のネットワーク機器の通信モードを確認してください。
接続先の機器の通信モードにあわせて本製品の通信モードの設定を行ってください。

5

■ 製品保証およびユーザーサポート

製品の保証内容に関しては添付されている「保証書」、「保証規定」をよくお読みください。
また、テクニカルサポートにつきましては、添付されている「テクニカルサポートのご案内」をお読みください。

- 本ユーザーマニュアルは、FXC 株式会社が発行したもので、全ての権利を弊社が所有します。
弊社に無断で本書の一部、または全部を複製転載することを禁じます。
- 改良のため製品の仕様を予告なく変更することがありますが、ご了承ください。
- 予告なく本書の一部または全体を修正、変更することがありますが、ご了承ください。
- ユーザーマニュアルの内容に関しましては、万全を期しておりますが、万一ご不明な点がございましたら、弊社サポートセンターまでご相談ください。

<マニュアルバージョン>
2004年 8月 初版

FXC株式会社

FXC04-DC-200020-R1.0

7

■ 製品仕様

製品型番	ES108M	ES116M
標準規格	IEEE802.3、IEEE802.3u、IEEE802.3x	
データ転送速度	10/100Mbps(CSMA/CD)	
イーサネットポート	10BASE-T/100BASE-TX	8ポート 16ポート (MDI/MDI-X 自動切替)
	Duplex Auto Negotiation	Full/Half 対応(ポート単位で通信速度、Full/Half の固定設定も可)
使用ケーブル	10BASE-T 100BASE-TX	UTP カテゴリ 3 以上 UTP カテゴリ 5 以上
機能	スイッチングモード スループット	ストア & フォワード方式 100M⇔100M 148,800pps (64Byte) 10M⇔10M 14,880pps (64Byte)
	バッファ容量 MAC アドレス登録数 エージングタイム フローコントロール	256Kbyte/unit 512Kbyte/unit 4K 個(最大) 8K 個(最大) 300 秒 Full Duplex IEEE802.3x 準拠 Half Duplex バックプレッシャ
LED 表示	本体 ポート	PWR(緑)、LED Mode(SPD(緑)、DPX(緑)) SPD/DPX(緑)、LINK/ACT(緑)
	ボタン	LED MODE、OPERATION/CONFIG、NEXT PORT、 STATUS SELECT
電源	定格入力電圧/周波数	AC100-240V、50/60Hz
	最大入力電流 最大消費電力 最大発熱量	0.25A 0.4A 5.5W 12W 4.7Kcal/h 10.3Kcal/h
環境条件	動作時温度/湿度	0°C~40°C/15%~95% ※結露なきこと
	保管時温度/湿度	-40°C~70°C/90%以下 ※結露なきこと
外形寸法	208(W) x 147(D) x 33 (H) mm	268(W) x 162(D) x 42(H) mm
重量	750g	1.4Kg
適合性	EMI 規格	VCCI クラス B
同梱物	AC100V 用電源ケーブル、ゴム足 4 個、 19 インチラックマウントキット(ES116M のみ)、 マニュアル、保証書	

6