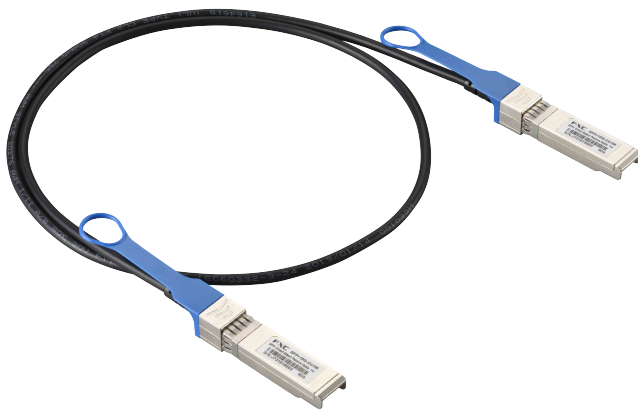


SFP+とパッチコードが一体型となったスタック用ケーブルです。 10.5Gのビットレートをサポートします。

- 10.5Gのビットデータレートをサポート
- SFP 20PIN footprintのホットプラグ対応
- 高速差動信号アプリケーション向け I/O コネクタ仕様
- EMI/EMC性能強化のためのImproved Pluggable Form-Factor(IPF)準拠
- SFP+ MSAとの互換性対応
- 温度範囲: 0~70 °C
- RoHS 指令準拠

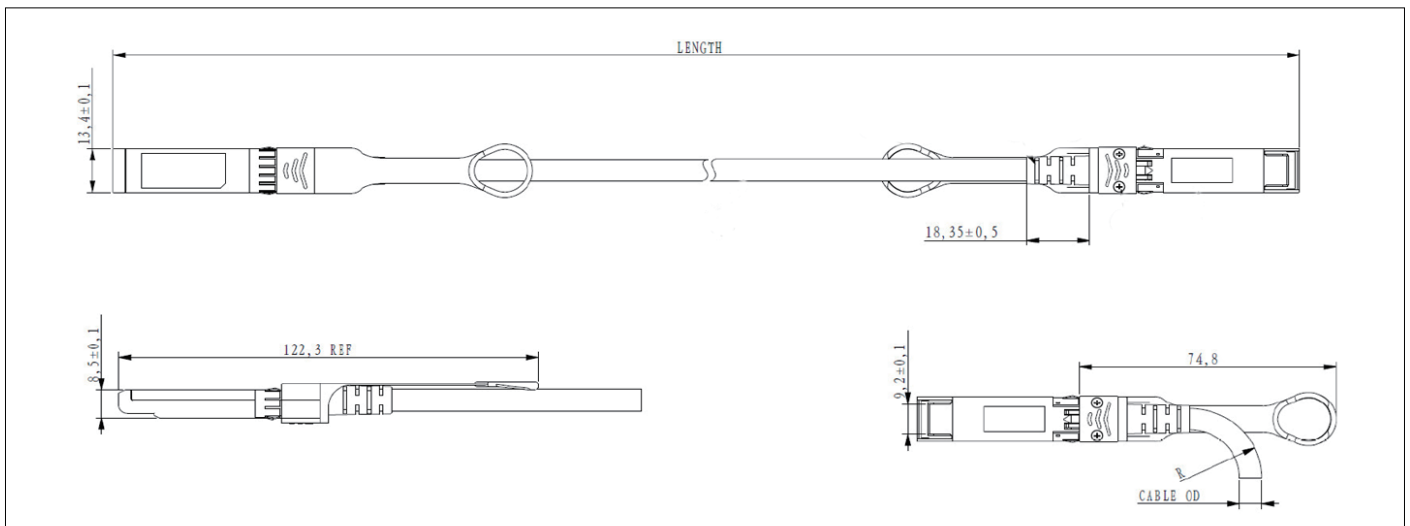
■仕様

製品名称	SFP+ダイレクトアタッチパッシブケーブル	
SFP+仕様	MSA	
通信規格	10G Ethernet	
イーサネットポート	10GBASE-R × 1ポート	
	Duplex	Full固定
	Auto Negotiation	対応
伝送距離(目安)	SFP+10G-CU1M	1m
	SFP+10G-CU3M	3m
使用ケーブル	1M:銅ベース非鉄金属ケーブル UL規格(CL2, FT4, 30AWG)準拠 3M:銅ベース非鉄金属ケーブル UL規格(CL2, FT4, 24AWG)準拠	
環境条件	動作時温度/湿度	0°C~70°C / 35%~80% ※結露なきこと
	保管時温度/湿度	-40°C~85°C / 5%~90% ※結露なきこと
環境	RoHS 基準	
外形寸法(SFP本体)	14mm(W)×58.5mm(D)×12.2mm(H) Handle 64mm	
質量	CU1M 69g / CU3M 183g	
信頼性 MTBF	MTBF: 1,976,047時間 (ケース温度25°C)	
同梱物	インストールガイド&保証書	



SFP+10G-CU1M

■外観図(mm)



安全に関するご注意

ケーブル部分を持った状態で挿抜しないでください。故障の原因となります。

お問い合わせ先

FXC株式会社

e-mail: sales@fxc.jp https://www.fxc.jp/