

8ポート 10/100/1000Mbps イーサネットスイッチ
ES1008R
インストールガイド

この度は、お買い上げいただきましてありがとうございます。
本ユーザーマニュアルでは、8ポート 10/100/1000Mbps イーサネットスイッチ ES1008R について説明いたします。

このユーザーマニュアルには、事故を防ぐための重要な注意事項と本製品を使う前の必要な準備について説明しています。
まず、この取扱説明書をよくお読みのうえ、安全に製品をご使用ください。
お読みになったあとは、いつでも見られるところに必ず保管してください。

製品を安全にお使いいただくため、必ず最初にお読みください。



警告 安全のために、必ずお守りください。

- 安全のための注意事項を守る
注意事項をよくお読みください。
製品全般の注意事項が記載されています。
- 故障したら使わない
すぐに販売店まで修理をご依頼ください。
- 万一異常が起きたら
・煙が出たら
・異常な音、においがしたら
・内部に水・異物が入ったら
・製品を高所から落としたり、破損したとき

- ① 電源を切る(電源コードを抜く)
- ② 接続ケーブルを抜く
- ③ 販売店に修理を依頼する



警告 下記の注意事項を守らないと、火災・感電などにより死亡や大けがの原因となります。

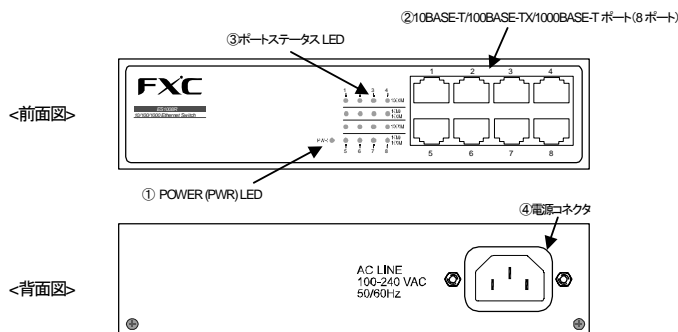
- 電源ケーブルや接続ケーブルを傷つけない
・電源ケーブルを傷つけると火災や感電の原因となります。
・重いものをのせたり、引っ張ったりしない。
・加工したり、傷つけたりしない。
・熱器具の近くに配線したり、加熱したりしない。
・電源ケーブルを抜くときは、必ずプラグを持って抜く。
- 内部に水や異物を入れない
火災や感電の原因となります。
万一、水や異物が入ったときは、すぐに電源を切り(電源ケーブルを抜き)、販売店に点検・修理をご依頼ください。
- 内部をむやみに開けない
本体及び付属の機器(ケーブル含む)をむやみに開けたり改造したりすると、火災や感電の原因となります。
- 落雷が発生したらさわらない
感電の原因となります。
また、落雷の恐れがあるときは、電源ケーブルや接続ケーブルを事前に抜いてください。本機が破壊される原因となります。
- 油煙、湯気、湿気、ほこりの多い場所には設置しない
本書に記載されている使用条件以外の環境でのご使用は、火災や感電の原因となります。



注意 下記の注意事項を守らないとけがをしたり周辺の物品に損害を与える原因となります。

- めくれた手で電源プラグやコネクタに当たらない
感電の原因となります。
- 指定された電源コードや接続ケーブルを使う
マニュアルに記載されている電源ケーブルや接続ケーブルを使わないと、火災や感電の原因となります。
- 指定の電圧で使う
マニュアルに記載されている電圧の範囲で使わないと、火災や感電の原因となります。
- コンセントや配線器具の定格を超えるような接続しない
発熱による火災の原因となります。
- 通風孔をふさがらない
通風孔をふさいでしまうと、内部に熱がこもり、火災や故障の原因となります。また、風通しをよくするために次の事項をお守りください。
・毛足の長いジュウタンなどの上に直接設置しない。
・布などでくもまない。
- 移動させるときは、電源ケーブルや接続ケーブルを抜く
接続したまま移動させると、電源ケーブルが傷つき、火災や感電の原因となります。

■ 各部の名称と働き



- ① POWER (PWR) LED
電源の ON/OFF 状態を示します。
- ② 10BASE-T/100BASE-TX/1000BASE-T ポート
10BASE-T/100BASE-TX/1000BASE-T の UTP ケーブルを接続するためのコネクタです。
通信速度は自動的に認識されます
- ③ ポートステータス LED
各ポートの状態を示す LED ランプです。

LED 名称	色	表示内容
1000M	緑	1000M リンク確立時に点灯します。データ送受信時に点滅します。
10M/100M	緑	10/100M リンク確立時に点灯します。データ送受信時に点滅します。

- ④ 電源コネクタ
付属の電源ケーブルを接続します。
オプションの電源ケーブル抜け防止ホルダにより電源ケーブルの抜け落ちを防ぐことが可能です。
- ⑤ マグネット用ネジ穴(製品底面)
マグネットをとめる際に利用します。

■ 特長

- オートネゴシエーション機能(10BASE-T/100BASE-TX/1000BASE-T、Full Duplex/Half Duplex 自動認識)をサポート
- IEEE 802.3x (Full Duplex 時)とバックプレッシャ(Half Duplex 時)の各フローコントロール機能を搭載
- 全ポートに MDI/MDI-X 自動切替機能を搭載
- EAP / パケット透過

■ 付属品

この製品には本体の他に、以下の内容物が同梱されています。

- AC100V 用電源ケーブル x 1 本
- ゴム足 x 4 個
- マグネット x 1 組
- ユーザーマニュアル(本紙) x 1 部
- 保証書 x 1 部

[MEMO]:製品の移送や修理ご依頼等の再梱包のため、梱包箱、緩衝材などは捨てずに保管しておいてください。

■ オプション(別途手配)

- 電源ケーブル抜け防止ホルダ

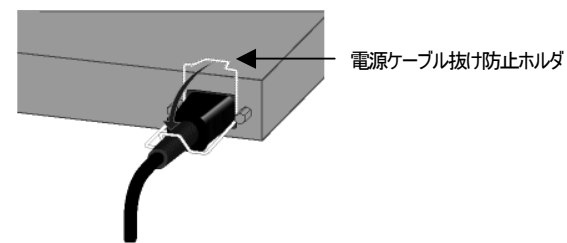
■ 本体の接続のしかた

1. 電源ケーブルを接続する
AC コンセントに電源ケーブルを挿し込みます。
電源ケーブルの一端を本機の電源コネクタに挿し込みます。



注意 本装置に添付している AC 電源ケーブルは、本装置専用の AC 電源ケーブルです。
他の装置に転用して使用することはできません。
火災や感電の原因となり、大変危険ですので、他の装置で使用しないでください。
(本装置への電源供給は、本装置に添付している AC 電源ケーブルをご利用ください。)

2. オプションの電源ケーブル抜け防止ホルダを使用時は、接続した電源ケーブルを固定金具で固定します。



3. ネットワーク (UTP) ケーブルを接続する
ご使用になるケーブルについては、以下を参考にしてください。

規格	ケーブル
10BASE-T	100m 以内の UTP カテゴリ 3 以上
100BASE-TX	100m 以内の UTP カテゴリ 5 以上
1000BASE-T	100m 以内の UTP カテゴリ 5E 以上

■設置場所について



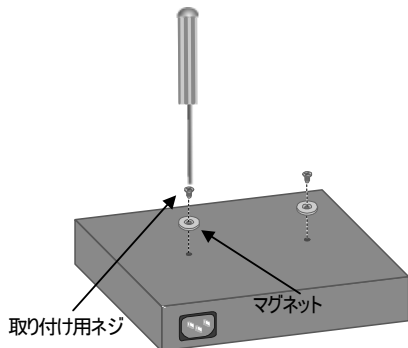
警告 次のような環境での使用はしないでください。火災や感電、故障の原因となります。

- ・直射日光の当たる場所や熱器具の近くに設置しないでください。
- ・振動の激しい場所や傾いた台の上など、不安定な場所に設置しないでください
- ・通風孔をふさいでしまうような場所に設置しないでください
- ・テレビ、ラジオ、コードレス電話機などのそばに設置しないでください
- ・急激な温度変化のある場所に設置しないでください
- ・湿度の多い場所や、水などの液体がかかる恐れのある場所に設置しないでください
- ・ほこりの多い場所や、静電気障害の原因となるジュウタン床に設置しないでください
- ・腐食性ガスが発生するような場所に設置しないでください

<マグネットの取り付け>

マグネットを使用する際は、次の図の通り取り付けして下さい。

2個のマグネットをプラスドライバを使用して取り付けます。



5

■ご使用にあたってのお願い



静電気注意

内部には静電気に敏感な電子部品を使用しています。静電気を帯びた手でコネクタの接点部に直接触れると故障(静電破壊)の原因となります。



点検

定期的に通気孔や筐体にほこりや塵が堆積していないかを点検してください。

■トラブルシューティング

ネットワークに接続できない場合は、まず次の内容を確認してください。

- 電源を「ON」にしても、POWER LED が点灯しない。
 - 電源ケーブルが外れていませんか？
電源ケーブルが AC コンセントに正しく接続されていることを確認してください。
 - 指定された電源電圧で使用していますか？
本製品は、AC100V-240V、50/60Hz で動作します。
ご使用の場合は、必ず同梱の電源コードを使用して下さい。
- ネットワークケーブルを接続しても、LINK/ACT LED が点灯しない。
 - 接続先の機器に電源が入っていますか？ また、ケーブルが正しく接続されているか確認してください。
 - ネットワークケーブルが断線していませんか？
正常に通信が行えている他のケーブルと交換して、再度確認を行ってください。
 - 接続先のネットワーク機器の通信モードを確認してください。
接続先のネットワーク機器が IEEE802.3 規格対応のオートネゴシエーション機能をサポートしていない場合は、必ず接続先機器の通信モードを「Half Duplex」に設定してください。

6

■製品仕様

製品型番	ES1008R		
標準規格	IEEE802.3、IEEE802.3u、IEEE802.3ab、IEEE802.3x		
データ転送速度	10/100/1000Mbps(CSMA/CD)		
イーサネットポート	10BASE-T/100BASE-TX/1000BASE-T	8ポート (MDI/MDI-X 自動切替)	
	Duplex Auto Negotiation	Full/Half (1000BASE-T は Full のみサポート) 対応	
使用ケーブル	10BASE-T	UTP カテゴリ 3 以上	
	100BASE-TX	UTP カテゴリ 5 以上	
	1000BASE-T	UTP カテゴリ 5E 以上	
機能	スイッチングモード	ストア&フォワード方式	
	スループット	1000M⇔1000M	1,488,000pps (64Byte)
		100M⇔100M	148,800pps (64Byte)
		10M⇔10M	14,880pps (64Byte)
	バッファ容量	144Kbyte/unit	
	MAC アドレス登録数	8K 個 (最大)	
	エージングタイム	300 秒	
	Jumbo Frame	対応 (9K)	
フローコントロール	Full Duplex	IEEE802.3x 準拠	
	Half Duplex	バックプレッシャ	
LED 表示	本体	PWR(緑)	
	ポート	1000M(緑)、10M/100M(緑)	
電源	定格入力電圧/周波数	AC100-240V、50/60Hz	
	最大入力電流	1.0 A	
	最大消費電力	8W	
	最大発熱量	6.9Kcal/h	
環境条件	動作時温度/湿度	0°C~40°C/15%~95% ※結露なきこと	
	保管時温度/湿度	-40°C~70°C/90%以下 ※結露なきこと	
外形寸法	175mm(W) × 120mm(D) × 41mm(H)		
重量	700 kg		
適合性	EMI 規格	VCCI クラス A	
同梱物	AC100V 用電源ケーブル、ゴム足、マグネット、マニュアル、FXC 保証書		

7

■製品保証およびユーザーサポート

製品の保証内容に関しては添付されている「保証書」、「保証規定」をよくお読みください。

また、テクニカルサポートにつきましても、添付されている「テクニカルサポートのご案内」をお読みください。

- 本ユーザーマニュアルは、FXC 株式会社 が制作したもので、全ての権利を弊社が所有します。弊社に無断で本書の一部、または全部を複製転載することを禁じます。
- 改良のため製品の仕様を予告なく変更することがありますが、ご了承ください。
- 予告なく本書の一部または全体を修正、変更することがありますが、ご了承ください。
- ユーザーマニュアルの内容に関しましては、万全を期しておりますが、万一ご不明な点がございましたら、弊社サポートセンターまでご相談ください。

<マニュアルバージョン>
2007年 6月 初版

FXC株式会社

FXC07-DC-200001-R1.0

8