

1

2

3

4

5

6

7

8

REV	DATE	QUANTITY	DESCRIPTION	CHARGE	SEC
01	2025/5/14		初版	Yamashita	AL

A

A

B

B

C

C

D

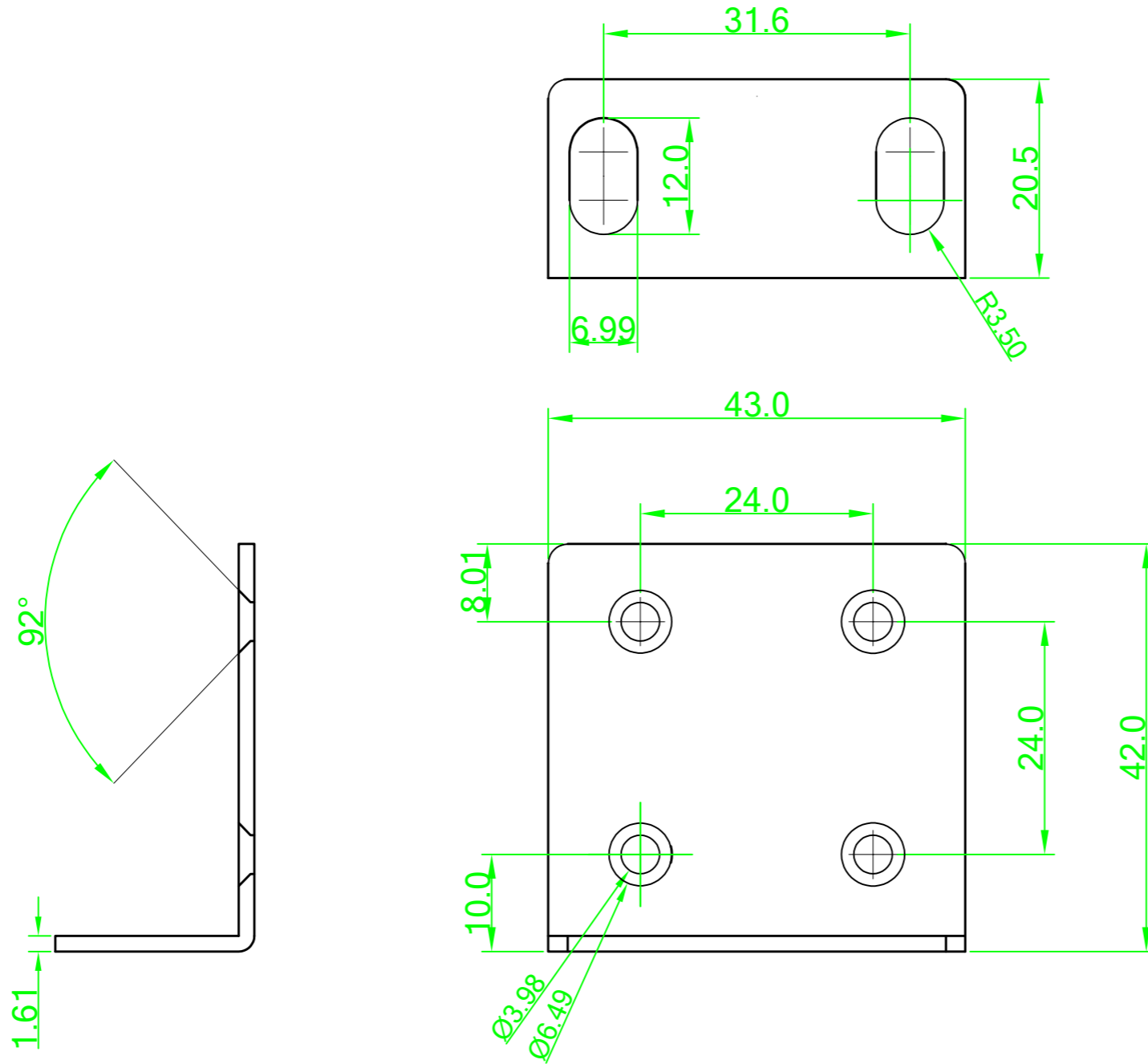
D

E

E

F

F



APPROVAL	SPEC	SCALE	PRODUCT NAME	SHEET
		1:1	FXC5728 ラックマウント	1/1
DRAWING		UNIT MM	TITLE FXC5728 ラックマウント 図面	
		DATE 2025/5/14	DWG No. A3-E11-0163-01	

1

2

3

4

5

6

7

8