

LE2000 シリーズ用 SNMP 管理カード
LE2930 シリーズ
インストールガイド

この度は、お買い上げいただきましてありがとうございます。
本インストールガイドでは、LE2000 シリーズ用 SNMP カード LE2930-01 について説明いたします。
LE2930-01 は、LE2000 シリーズ 20 スロット用シャーシ (LE2020-15/45)、2 スロット用シャーシ (LE2002-15/45) の SNMP 管理カードです。

このインストールガイドには、事故を防ぐための重要な注意事項と本製品を使う前の必要な準備について説明しています。まず、この取扱説明書をよくお読みのうえ、安全に製品をご使用ください。
お読みになったあとは、いつでも見られるところに必ず保管してください。

製品を安全にお使いいただくため、必ず最初にお読みください。

警告 安全のために、必ずお守りください。

- 安全のための注意事項を守る
注意事項をよくお読みください。
製品全般の注意事項が記載されています。
- 故障したら使わない
すぐに販売店まで修理をご依頼ください。
- 万一異常が起きたら
・煙が出たら
・異常な音、においがしたら
・内部に水・異物が入ったら
・製品を高所から落としたり、破損したとき

- 電源を切る (電源コードを抜く)
- 接続ケーブルを抜く
- 販売店に修理を依頼する

警告 下記の注意事項を守らないと、火災・感電などにより死亡や大けがの原因となります。

- 電源ケーブルや接続ケーブルを傷つけない
・電源ケーブルを傷つけると火災や感電の原因となります。
・重いものをのせたり、引っ張ったりしない。
・加工したり、傷つけたりしない。
・熱器具の近くに配線したり、加熱したりしない。
・電源ケーブルを抜くときは、必ずプラグを持って抜く。
- 内部に水や異物を入れない
火災や感電の原因となります。
万一、水や異物が入ったときは、すぐに電源を切り (電源ケーブルを抜き)、販売店に点検・修理をご依頼ください。
- 内部をむやみに開けない
本体及び付属の機器 (ケーブル含む) をむやみに開けたり改造したりすると、火災や感電の原因となります。
- 落雷が発生したらさわらない
感電の原因となります。
また、落雷の恐れがあるときは、電源ケーブルや接続ケーブルを事前に抜いてください。本機が破壊される原因となります。
- 油煙、湯気、湿気、ほこりの多い場所には設置しない
本書に記載されている使用条件以外の環境での使用は、火災や感電の原因となります。

注意 下記の注意事項を守らないとけがをしたり周辺の物品に損害を与える原因となります。

- ぬれた手で電源プラグやコネクタに触らない
感電の原因となります。
- 指定された電源コードや接続ケーブルを使う
マニュアルに記載されている電源ケーブルや接続ケーブルを使わないと、火災や感電の原因となります。
- 指定の電圧で使う
マニュアルに記載されている電圧の範囲で使わないと、火災や感電の原因となります。
- コンセントや配線器具の定格を超えるような接続はしない
発熱による火災の原因となります。
- 通風孔をふさがない
通風孔をふさいでしまうと、内部に熱がこもり、火災や故障の原因となります。また、風通しをよくするために次の事項をお守りください。
・毛足の長いジュウタンなどの上に直接設置しない。
・布などでくろまない。
- 移動させるときは、電源ケーブルや接続ケーブルを抜く
接続したまま移動させると、電源ケーブルが傷つき、火災や感電の原因となります。

■ 特長

- 本製品は、LE2000 シリーズ用 19 インチ 2U タイプ 20 スロット用シャーシ「LE2020-15/45」、2 スロット用シャーシ (LE2002-15/45) 対応の SNMP 管理カードです。
- リモート (ネットワーク経由) で LE2020 に装着している電源状態、冷却ファン状態、各メディアコンバータのリンク状態の監視、各種設定が可能
- Telnet またはコンソールによってテキストベースの各設定、状態監視が可能
- Web ベースマネージメント機能によって各設定、状態監視、アラームログの参照が可能
- SNMP Manager に Trap の出力が可能
- 各 LED にて状態監視を監視することが可能
- インターフェースは 10BASE-T/100BASE-TX (MDI) と RS-232C (DB-9) を装備

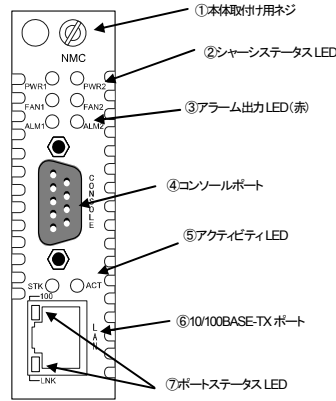
■ 付属品

この製品には本体の他に、以下の内容物が同梱されています。

- RS232C ケーブル (9 ピンメス) x 1 本
- インストールガイド x 1 部
- 保証書 x 1 部

MEMO: 製品の移送や修理ご依頼等の再梱包のため、梱包箱、緩衝材などは捨てずに保管しておいてください。

■ 各部の名称と働き



- 本体取り付け用ネジ
本製品を 19 インチラックマウントシャーシに装着する際、モジュール部の取り出しに使用します。詳しくは、シャーシ製品に同梱されているインストールガイドを参照してください。

② シャーシステータス LED ③ アラーム出力 LED

名称	機能	状態	表示内容
PWR 1	電源 1 の状態	点灯	動作中
		消灯	停止中または異常あり
PWR 2	電源 2 の状態	点灯	動作中
		消灯	停止中または異常あり
FAN 1	ファン 1 の状態	点灯	動作中
		消灯	停止中または異常あり
FAN 2	ファン 2 の状態	点灯	動作中
		消灯	停止中または異常あり
ALM 1	アラーム 1 の状態	点灯	アラームの出力動作中
		消灯	停止中
ALM 2	アラーム 2 の状態	点灯	アラームの出力動作中
		消灯	停止中

- アラーム出力 LED (赤)
アラーム出力用の LED です。

- コンソールポート
ターミナルエミュレーションソフト搭載の PC を接続することにより、各機能の設定を行うことができます。

- SNMP アクティビティ LED

名称	機能	状態	表示内容
STK	スタック	点灯	スタック中
		消灯	非スタック時 (スタック ID が 0 で無い事)
ACT	SNMP 管理カードの状態	点滅	正常起動および動作中
		消灯	停止中

- 10/100BASE-TX ポート (MDI/MDI-X)
10BASE-T/100BASE-TX の UTP ケーブルを接続するためのコネクタです。

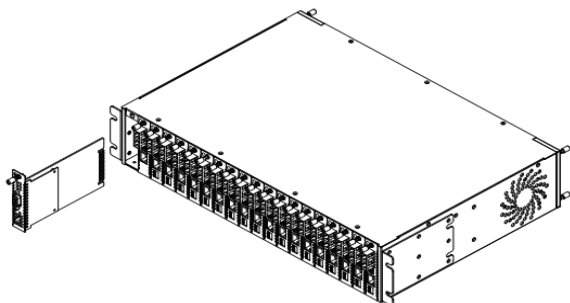
- テータス LED

名称	機能	状態	表示内容
LNK	リンクステータス	点灯	リンク確立
		消灯	リンク未確立
100	100BASE-TX	点灯	100M で接続
		点滅	100M でデータ送受信中
		消灯	10M で接続、もしくは未接続

■ シャーシへの SNMP カードの取り付け方

管理モジュールをシャーシに取り付けの際、下記の手順に従ってください。

- 下記の 1 のようにシャーシの一番左のスロットに、管理モジュールを正しく差し込み、取り付け用ネジでしっかり 固定します。



- SNMP 管理カードの前面にある 10BASE-T/100BASE-TX ポートに、ネットワーク (UTP) ケーブルを差し込みます。または、前面のコンソールポートにコンソールケーブルを差し込みます。

- WEB ブラウザやエミュレーションソフトウェアを使って、SNMP 管理画面を立ち上げます。それぞれの設定方法については、オペレーションマニュアルをご参照ください。

■ ご使用にあたってのお願い

注意 静電気注意

内部には静電気に敏感な電子部品を使用しています。
静電気を帯びた手でコネクタの接点部に直接触れると故障 (静電破壊) の原因となります。

■ 設置場所について

警告 次のような環境での使用はしないでください。火災や感電、故障の原因となります。

- 直射日光の当たる場所や熱器具の近くに設置しないでください。
- 振動の激しい場所や傾いた台の上など、不安定な場所に設置しないでください
- 通風孔をふさいでしまうような場所に設置しないでください
- テレビ、ラジオ、コードレス電話機などのそばに設置しないでください
- 急激な温度変化のある場所に設置しないでください
- 湿度の多い場所や、水などの液体がかかる恐れのある場所に設置しないでください
- ほこりの多い場所や、静電気障害の原因となるジュウタン床に設置しないでください
- 腐食性ガスが発生するような場所に設置しないでください

■ 製品仕様

標準規格	IEEE802.3, IEEE802.3u	
收容モジュール位置	1 番スロットに固定	
データ転送速度	10/100Mbps (CSMA/CD)	
イーサネットポート	10BASE-T/100BASE-TX x 1 ポート (MDI)	
	Duplex Auto Negotiation	Full/Half 対応
インターフェース	10/100Base-TX	AutoMDI/MDI-X
	RS232C Female	DCE, 115.2K, 8, N
環境条件	動作時温度/湿度	0°C ~ 50°C / 10% ~ 90% ※結露なきこと
	保管時温度/湿度	-10°C ~ 70°C / 10% ~ 90% ※結露なきこと
外形寸法	88mm (W) × 118mm (D) × 23.5mm (H) ※突起部含まず	
重量	123g	
適合性	EMI 規格	VCCI クラス A
同梱物	RS232C ケーブル、インストールガイド、保証書	

■ 製品保証およびユーザーサポート

製品の保証内容に関しては添付されている「保証書」、「保証規定」をよくお読みください。
また、テクニカルサポートにつきましても、添付されている「テクニカルサポートのご案内」をお読みください。

■ 詳しい設定方法

詳しい設定方法は「マネジメントガイド」をご覧ください。
「マネジメントガイド」は弊社 Web サイトの製品サポートページ (<http://www.fxc.jp/support/index.html>) よりダウンロードが可能です。

- 本インストールガイドは、FXC 株式会社が発行したもので、全ての権利を弊社が所有します。弊社に無断で本書の一部、または全部を複製転載することを禁じます。
- 改良のため製品の仕様を予告なく変更することがありますが、ご了承ください。
- 予告なく本書の一部または全体を修正、変更することがありますが、ご了承ください。
- インストールガイドの内容に関しましては、万全を期しておりますが、万一ご不明な点がございましたら、弊社サポートセンターまでご相談ください。