

この度は、お買い上げいただきましてありがとうございます。
LEX1020は、弊社メディアコンバータ LEX1000 シリーズ専用の集合型ラックマウントシャーシです。

このインストールガイドには、事故を防ぐための重要な注意事項と本製品を使う前の必要な準備について説明しています。
まず、この取扱説明書をお読みの上、安全に製品をご使用ください。
お読みになったあとは、いつでも見られるところに必ず保管してください。

製品を安全にお使いいただくため、必ず最初にお読みください。

- 警告** 安全のために、必ずお守りください。
- 安全のための注意事項を守る
下記注意事項をよくお読みください。
製品全般の注意事項が記載されています。
 - 故障したら使わない
すぐに販売店まで修理をご依頼ください。
 - 万一異常が起きたら
・異常な音・異臭・煙が出たら
・内部に水・異物が入ったら
・製品を高所から落としたり、破損
したりしたら
- ➡ ① 電源を切る (電源コードを抜く)
② 接続ケーブルを抜く
③ 販売店に修理を依頼する

警告 下記の注意事項を守らないと、製品故障や火災・感電などによる死亡や大けがの恐れがあります。

- 安全使用のため、必ずアース(接地)する。
- 電源ケーブルや接続ケーブルを傷つけない
・電源ケーブルを傷つけると火災や感電の原因となります。
・重いものをのせたり、引っ張ったりしない。
・加工したり、傷つけたりしない。
- 熱器具の近くに配線したり、加熱したりしない。
・電源ケーブルを抜くときは、必ずプラグを持って抜く。
- 内部に水や異物を入れない
火災や感電の原因となります。
万一、水や異物が入ったときは、すぐに電源を切り(電源ケーブルを抜く)、販売店に点検・修理をご依頼ください。
- 内部をむやみに開けない
本体おやみに付属品(ケーブル含む)をむやみに開けたり改造したりすると、火災や感電の原因となります。
- 落雷が発生したらさわらない
感電の原因となります。
また、落雷の恐れがあるときは、破壊を避けるため、電源ケーブルや接続ケーブルを事前に抜いてください。
- 屋外(またはそれに準ずる場所)には設置しない
火災や故障の原因となります。
ほこりの多い場所、直射日光の当たる場所、温度変化や振動の激しい場所、腐食性ガス・油煙の発生する場所、高温多湿などの環境ではご使用できません。

注意 下記の注意事項を守らないと、けがをしたり周辺の物品に損害を与えたりする原因となります。

- めれた手で電源プラグやコネクタに触らない
感電の原因となります。
- 指定された電源コードや接続ケーブルを使う
- 指定の電圧で使う
- コンセントや配線器具の定格を超えるような接続しない
インストールガイドに記載されているケーブルや電圧範囲を使わないと、火災や感電の原因となります。
- 通風孔をふさがない
通風孔をふさいでしまうと、内部に熱がこもり、火災や故障の原因となります。また、風通しをよくするために次の事項をお守りください。
・毛足の長いジュータンなどの上に直接設置しない。
・布などでくもまない。
- 移動させるときは、電源ケーブルや接続ケーブルを抜く
接続したまま移動させると、電源ケーブルが傷つき、火災や感電の原因となります。

■ 特長

- 1.5U サイズの 19 インチラックにマウント可能なメディアコンバータ用ラックマウントシャーシ
- LEX1000 シリーズを最大 20 台搭載可能(メディアコンバータにより搭載数制限あり)
※1 台ずつ固定可能
- 自然空冷
- 背部に電源タップ等を配置可能なスペース
- メディアコンバータに同梱のアダプタコード抜き防止用結束バンドを背部に設置可能
- 3 段階のラックマウント金具
- ラックマウントキットは EIA/TIA 規格および JIS 規格に対応

■ 付属品

この製品には本体の他に、以下の内容物が同梱されています。

- ラックマウント固定用ネジ4 個
(※ラックマウントは、製品本体に取り付けられています。)
- インストールガイド&保証書1 部

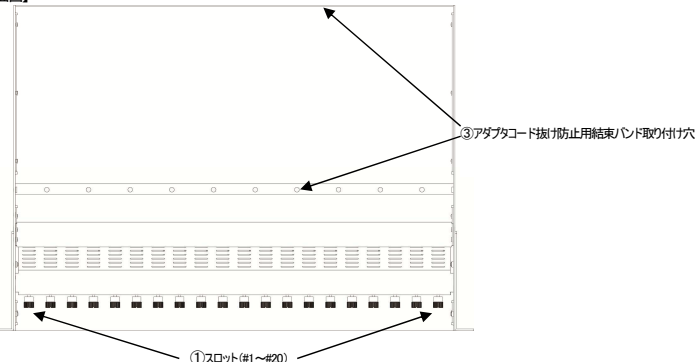
【MEMO】製品の移送や修理に依頼等の再梱包のため、梱包箱、緩衝材などは捨てずに保管しておいてください。

■ 各部の名称と働き

【前面図】



【上面図】



本保証書は、下記保証規定の内容に基づく保証をお約束するものです。

機種名	
シリアルナンバー	
保証期間	お買い上げ日 年 月 日から1年 ※製品購入後 30 日以内にユーザ登録を行なった場合は 3 年に延長します。

種別 の 印 を 押 し こ ま せ て お し ら せ ま す	御社名	
	部署名	
	お名前	(ふりがな)
	e-mail	
	ご住所	〒
	電話番号	()

FXC 株式会社 〒111-0053 東京都台東区浅草橋三丁目 20 番 15 号 浅草橋ミナビル 7 階

保証規定

1. 「保証書」に記載されている保証期間内に、マニュアル、本体ラベルその他の注意書きに従った正常な使用状態で故障した場合には、以下の保証を御提供させていただきます。
 - (A) 製品購入後 30 日以内に所定の手続きによりユーザ登録された場合
障害の御連絡を頂き製品の故障と判断された場合には、交換製品を先行して御提供させていただきます。交換製品が到着後、故障機との交換を行って頂き、故障機を当社宛に御返送下さい。なお、障害受付時前までは、運送後の関係上、運送後 1 日以内の出戻りとなる場合がございます。
 - (B) 交換製品到着後 1 週間以内、故障機を御返送頂けない場合には、交換製品を購入したものとみなし、交換製品の製品標準価格を御請求させていただきます。
2. 本保証による保証対象は製品本体のみとなります。
3. フームウェアのアップデート等でも障害の回避が行なえる場合には、お客様側でのフームウェアの更新作業などを御願ひする場合がございます。
4. 次のような場合には保証期間内でも有償修理とさせていただきます。
 - (A) 本書の御提示がない場合(シリアルナンバー)のラベルの貼付があるもののみ有効です
 - (B) マニュアルに記載されている使用条件以外で使用した場合の故障または損傷
 - (C) 本書に保証期間、機種名及びシリアルナンバー、販売店名の記載がない場合、あるいは字句を書き換えられた場合
 - (D) お買い上げ後の移動、落下、輸送による故障及び損傷
 - (E) 使用上の誤り、および不当な改造、修理による故障および損傷
 - (F) 火災、または天災による故障および損傷
 - (G) 本製品に接続している当社指定以外の製品および消耗品に起因する故障および損傷
 - (H) 正常な御使用でも消耗品が自然減滅、磨耗、劣化した場合
5. 弊社から提供する交換製品は、機能・性能が同等の製品となりますが、製品型番、外觀が異なる場合があります。また、初期不良時を除き、未使用品ではなく弊社の試験・検査がなされた再生品とさせていただきます。
6. 本規定に基づき修理又は交換を行いますが、故障機に関する報告書等の提出は致しません。
7. 弊社から交換製品を提供した場合、お客様から御返却頂いた故障機、不良品の所有権は弊社に帰属します。
8. お客様からの故障機の送付及び当社からの修理完了品又は交換製品の送付は双方元払いとなります。なお、弊社からの送付は、弊社指定の運送便を使用します。お客様の都合によりその他の手段を希望される場合には、その送料の差額はお客様の御負担とさせていただきます。
9. 故障機に記憶されたソフトウェア、フームウェア、設定ファイル等の情報に関しては当社では一切その責任を負いません。お客様側でのバックアップなどの対応をお願いいたします。
10. 本製品の故障、誤動作、不具合あるいは停電などの外部要因により、通信の機会を逃したために生じた経済的な損害などにつきましては、当社では一切その責任を負いません。あらかじめ御了承ください。
11. 本書記載内容は、日本国内においてのみ有効です。
This Warranty is valid only in Japan
12. 本書は再発行しませんので大切に保管してください。

① メディアコンバータ用スロット(#1~#20)

別売の LEX1000 シリーズのメディアコンバータ装着用スロットです。
最大 20 まで搭載できます(※メディアコンバータにより制限あり)。
※搭載数の制限についての詳細は、7 ページ目の「製品仕様」にてご確認ください。



メディアコンバータの取り付け方法については、次ページの「メディアコンバータの取り付け」を参照してください。

② 19 インチラックへの取り付け用金具

19 インチラックへの取り付け方法については、次ページの「19 インチラックへの取り付け方法」を参照してください。

③ アダプタコード抜き防止用結束バンド取り付け穴

メディアコンバータに同梱されているアダプタコード抜き防止用結束バンドを取り付けるための穴です。

■ 設置手順

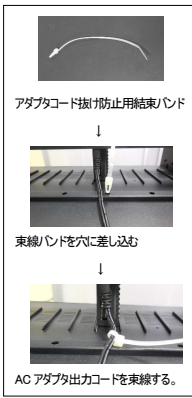
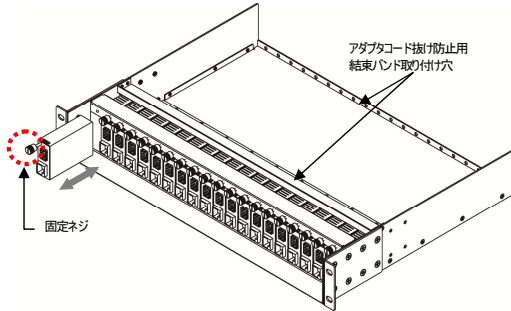
□ 設置場所について

警告 次のような環境での使用はしないでください。火災や感電、故障の原因となります。

- ・直射日光の当たる場所や熱器具の近くに設置しないでください。
- ・振動の激しい場所や傾いた台の上など、不安定な場所に設置しないでください。
- ・通風孔をふさいでしまうような場所に設置しないでください。
- ・テレビ、ラジオ、コードレス電話機などのそばに設置しないでください。
- ・急激な温度変化のある場所に設置しないでください。
- ・湿度の多い場所や、水などの液体がかかる恐れのある場所に設置しないでください。
- ・ほこりの多い場所や、静電気障害の原因となるジュウタン床に設置しないでください。
- ・腐食性ガスが発生するような場所に設置しないでください。

■ メディアコンバータの取り付け方法

1. 本製品前面のメディアコンバータ用スロットの固定ネジをゆるめて外します。
2. メディアコンバータ(LEX1000 シリーズ)背面のコネクタカバーを取り外します。



3. 本製品のメディアコンバータ用スロットにメディアコンバータを挿入し、固定ネジでしっかりと固定します。

4. AC アダプタの出カプラグをメディアコンバータに取り付けます。

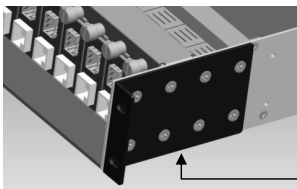
※ メディアコンバータに同梱されているアダプタコード防止用結束バンド(右上図参照)でアダプタコードをそれぞれ固定してください(束線バンドは、メディアコンバータではなく必ずシャーシに固定してください)。

5. 必要に応じて、各メディアコンバータに光ファイバと UTP ケーブルを挿します。

注意 メディアコンバータの AC アダプタの電源投入後に光コネクタをのぞきこまないでください。光コネクタには強力な光源を使用しており、目を痛める恐れがあります。危険ですから、光コネクタは直視しないでください。

■ 19 インチラックへの取り付け方法

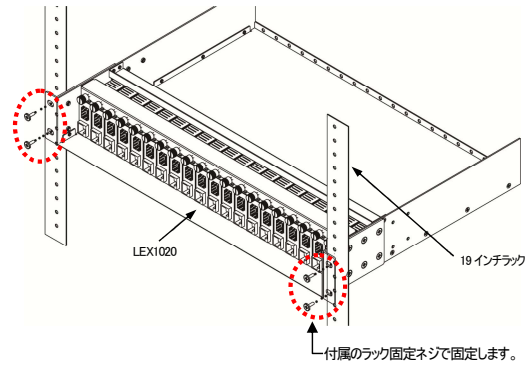
ラックマウントキットは最前面に取り付けられていますが、前面から 3 段階(0mm/25mm/50mm)の位置で調整可能です。必ず両側に 8 個ずつネジ止めてください。



ラックマウント取付金具

5

- ① 19 インチラックにシャーシを収容し、付属のラック固定ネジで本製品をラックに固定します。
※ 本製品の取付金具は TIA/EIA および JIS 規格に対応しています。



注意 本製品は重量が大きいため、取付が不安定な場合、けがをしったり装置が破損したりする恐れがあります。確実に取り付けを行うよう、十分ご注意ください。

■ 製品仕様

1. 基本仕様

各種機能	メディアコンバータ LEX1000 シリーズを最大 20 台搭載可能なラックマウントシャーシ(※1) 1.5U サイズ EIA 規格 19 インチラックマウント(ラックマウントキット取付済み)
外形寸法	482mm(W) x 330mm(D) x 66mm(H) (※2)
冷却	自然空冷(ファンレス)
重量	3.5kg
同梱品	本体(ラックマウントキット、メディアコンバータ取付ネジ x20 個含)、インストラクションガイド&保証書、ラックマウント固定用ネジ

※1 メディアコンバータにより制限あり(下記参照)。

※2 ラックマウント金具含。

2. 環境・適合

電源	なし(ラインカード同梱の AC アダプタを使用)
環境条件	動作時温度/湿度 搭載メディアコンバータの温度範囲に準拠 (※1)(※2) 保管時温度/湿度 -40°C ~ 85°C / 0% ~ 95% (※1)
適合規格	環境規格:RoHS 指令準拠

※1 結露なきこと。

※2 メディアコンバータにより制限あり(下記参照)。

□ 20 台搭載可能メディアコンバータ

LEX1852-005, LEX1852-02, LEX1852-10, LEX1852-20, LEX1842-02, LEX1842-15,
LEX1841-20A/20B, LEX1542-02, LEX1542-15,
LEX1851-1F+ MGB-SX, MGB-SX02, MGB-LX, IMGB-SX, IMGB-LX

□ 10 台搭載可能メディアコンバータ(必ず 1 ユニットのスペースを開けて搭載してください。)

LEX1881-1F+SFP+10G-SR, SFP+10G-LR
LEX1881-2F+SFP+10G-SR, SFP+10G-LR
LEX1821-2F+MGB-SX, MGB-SX02, MGB-LX, IMGB-SX, IMGB-LX, MGB-ZX, CWDM タイプ
LEX1852-70, LEX1851-1F+MGB-ZX, WDM タイプ
LEX1841-40A, 40B, LEX1841-60A/60B

7

テクニカルサポートの御案内

製品に関する技術的質問及び不具合の際は、弊社サポートセンターまでお問い合わせ下さい。また、製品のファームウェア、マニュアルなどに関しては、弊社ホームページでもご提供しておりますので、そちらもあわせてご覧ください。

■ FXC サポートセンター

TEL 03-6820-0342 (平日 9 時-12 時/13 時-17 時 ※自動音声受付)
FAX 03-5809-3258
e-mail support@fxc.jp
web <https://www.fxc.jp>

ユーザ登録の御案内

購入後30日以内にユーザ登録をすると保証期間の延長及び不具合時の交換製品の提供を致します

弊社 Web サイトでもユーザ登録の手続きを行っていただけます。

ユーザ登録用サイト <https://www.fxc.jp/>

また、上のユーザ登録用紙(保証書)の各項目をご記入頂き、FAX で登録を行うことも可能です。ユーザ登録を購入後 30 日以内に行ってくださいと、保証期間の延長及び保証期間内の故障の際に交換製品を提供させていただきます。

ユーザ登録時の保証内容に関して

1. 交換製品は、運送便手配の都合により翌営業日以降の出荷となる場合がございます。
2. 故障品及び修理完了品又は交換製品の送料は双方元払いと致します。
3. 交換製品は故障機と製品型番が異なる同等仕様の製品となる場合がございます。
4. 交換製品を提供した場合には、故障機、不良品の所有権は弊社に帰属し、お客様への返却は行いません。
5. 交換製品到着後1週間以内に故障機を御返却いただけない場合、交換製品の製品標準価格相当をご請求させていただきます。

保証内容の詳細に関しては、上記の保証規定をご参照下さい。

保証書(ユーザ登録用紙)を紛失した場合には、修理又は代替機交換の保証を致しかねます。本書は再発行しませんので大切に保管して下さい。

■製品保証およびユーザサポート

製品の保証内容に関しては本紙に記載されている「製品保証書」、「保証規定」をよくお読みください。また、テクニカルサポートにつきましても、本紙に記載されている「テクニカルサポートのご案内」をお読みください。

- 本インストールガイドは、FXC 株式会社が制作したもので、全ての権利を弊社が所有します。弊社に無断で本書の一部、または全部を複製転載することを禁じます。
- 改良のための製品の仕様を予告なく変更することがありますが、ご了承ください。
- 予告なく本書の一部または全体を修正、変更することがありますが、ご了承ください。
- インストールガイドの内容に関しましては、万全を期しておりますが、万一ご不明な点がございましたら、弊社サポートセンターまでご相談ください。

<インストールガイドバージョン>
2024 年 4 月 第 5 版

FXC株式会社

FXC17-DC-200005-R14

8