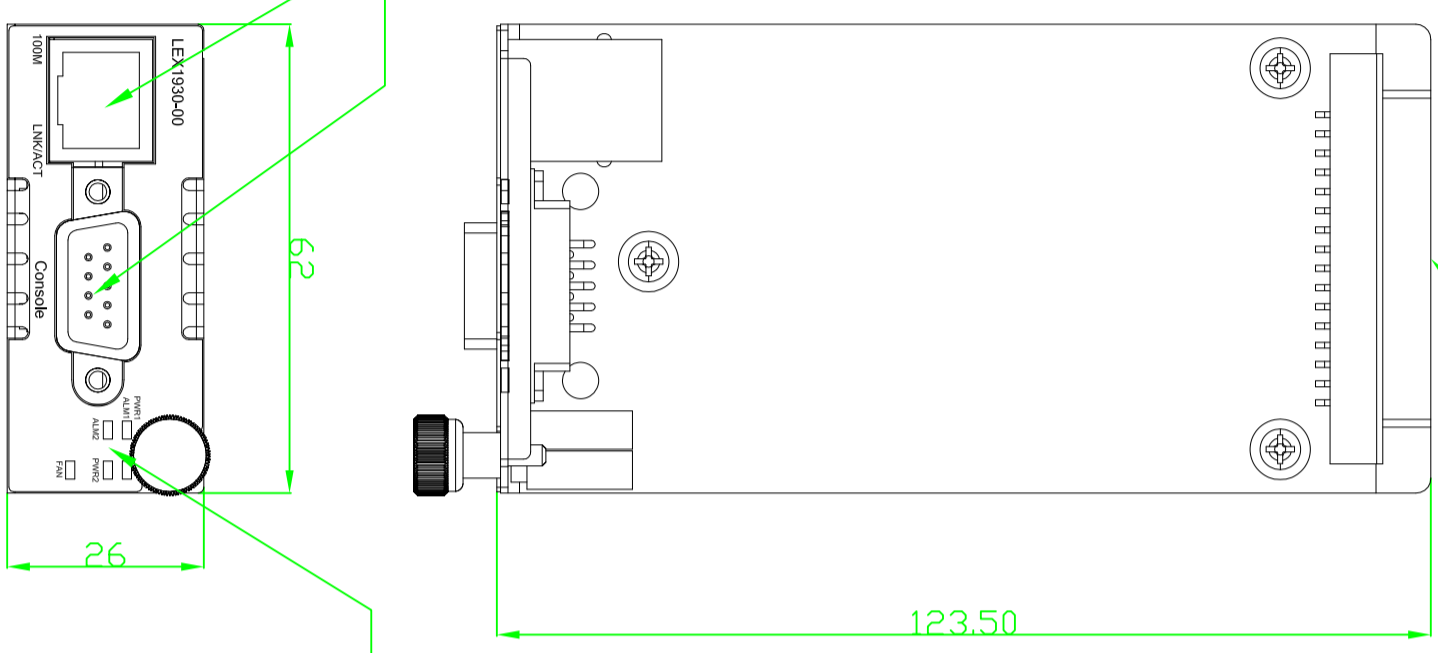


REV	DATE	QUANTITY	DESCRIPTION	CHARGE	SEC
01	-		初版	Nakashima	RD
02	20120/4/15		図面内容及番号変更	Nakashima	RD
03	20/10/15		公差・塗色・材質等追記	Nakashima	RD



筐体色 : Pantone Black 6C  
 筐体材質 : SECC

項目	公差区分	0.5 ~ 3	3 ~ 6	6 ~ 30	30 ~ 120	120 ~ 315	315 ~ 1000	1000 ~ 2000
一般・板加工	中心距離(金属)	±0.05	±0.1	±0.15	±0.25	±0.4	±0.5	±0.7
公差加工	一般寸法(金属)	±0.15	±0.15	±0.25	±0.4	±0.5	±0.8	±1.2
差工	一般寸法(樹脂)・組立寸法・曲寸法(裏字が0.15以下)	±0.1	±0.2	±0.3	±0.5	±0.8	±1.2	

APPROVAL	SPEC	SCALE	UNIT	DATE	PRODUCT NAME	TITLE	DWG No.	SHEET
		1:1	MM	2020/10/15	LEX1K	LEX1930-00外觀図	A3-E11-0074-03	1/1

F

E

D

C

B

A

1

2

3

4

5

6

7

8

1

2

3

4

5

6

7

8