

1

2

3

4

5

6

7

8

REV	DATE	QUANTITY	DESCRIPTION	CHARGE	SEC
01	2023/2/2		初版	Yamashita	PE

A

B

C

D

E

F

A

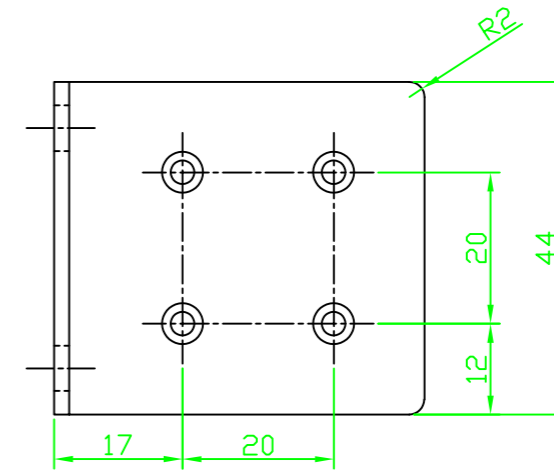
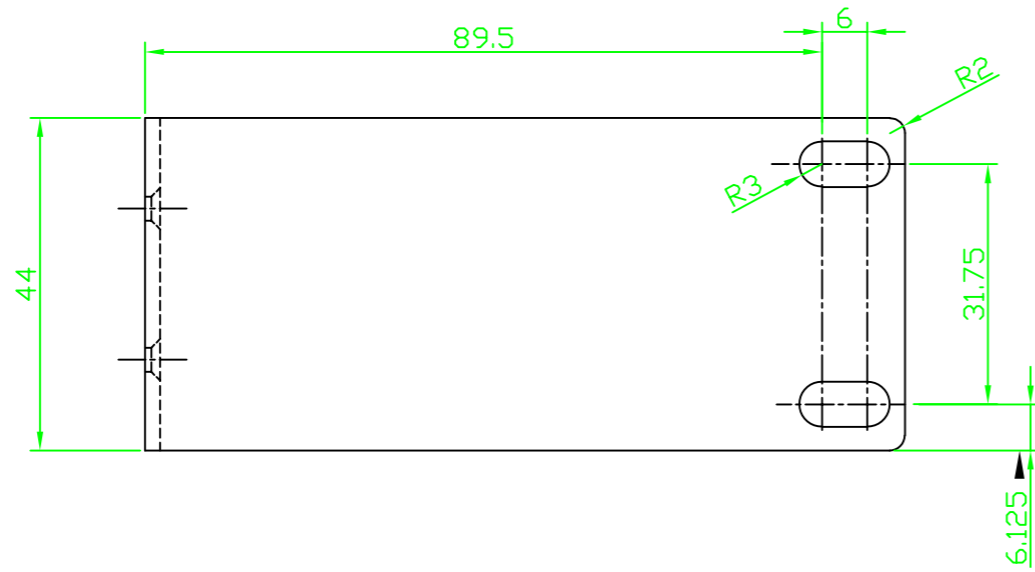
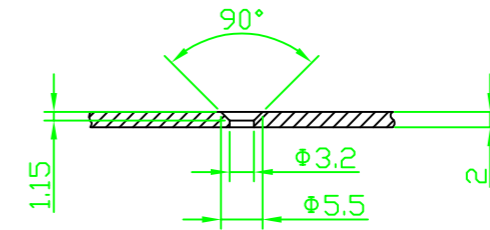
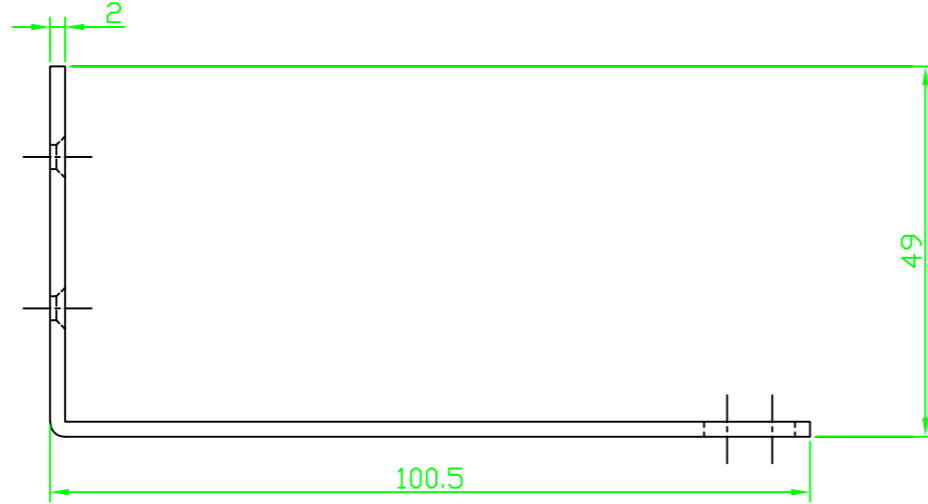
B

C

D

E

F



APPROVAL	SPEC		FXC Inc.	
	MATERIAL		SCALE	PRODUCT NAME
DRAWING	FINISH	UNIT	TITLE	
		DATE	DWG No.	
			SHEET	

1:1
 MM
 2023/2/2
 NS2010VPEL
 NS2010VPEL ラックマウント 金具外觀図
 A3-E11-0108-01
 1/1

1

2

3

4

5

6

7

8