

1

2

3

4

5

6

7

8

REV	DATE	QUANTITY	DESCRIPTION	CHARGE	SEC
01	2023/2/2		初版	Yamashita	PE

A

A

B

B

C

C

D

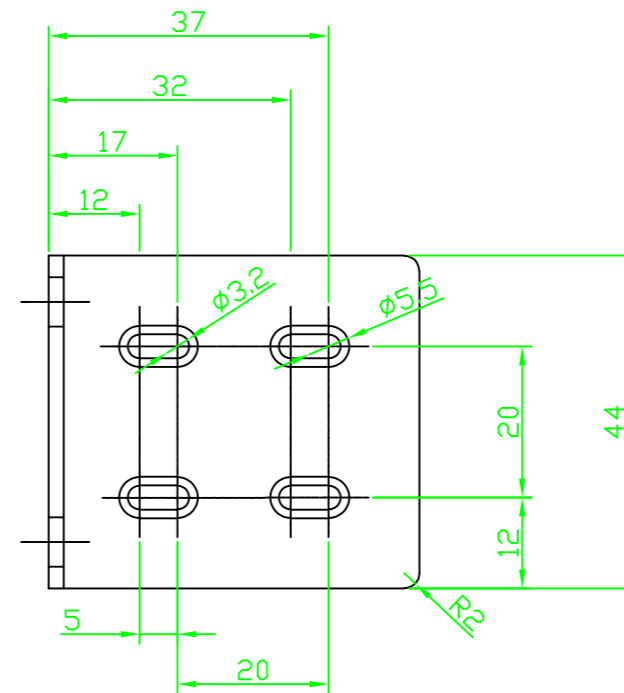
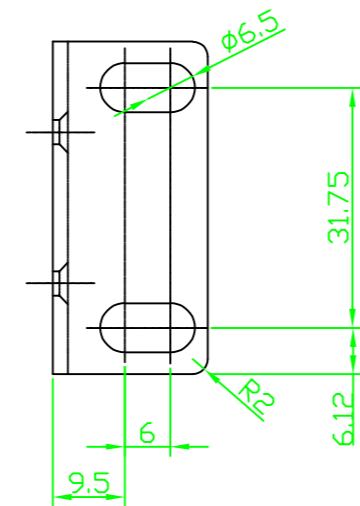
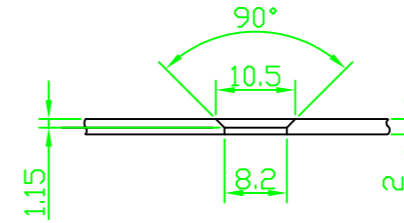
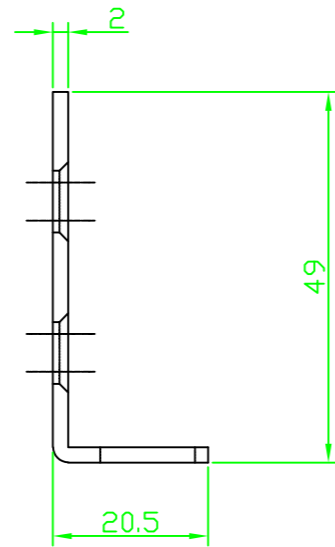
D

E

E

F

F



APPROVAL	SPEC	SCALE	PRODUCT NAME
	MATERIAL	1:1	NS2020VPEL/NS2028VPEL
	FINISH	MM	NS2020VPEL/NS2028VPEL ラックマウント金具外觀図
		DATE	DWG No.
		2023/2/2	A3-E11-0109-01
			SHEET
			1/1

1

2

3

4

5

6

7

8