

1 2 3 4 5 6 7 8

REV	DATE	QUANTITY	DESCRIPTION	CHARGE	SEC
01	2016/7/5		初版	Nakashima	開発技術部

A

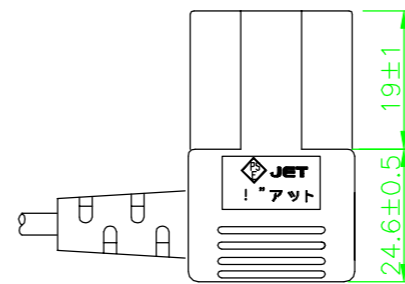
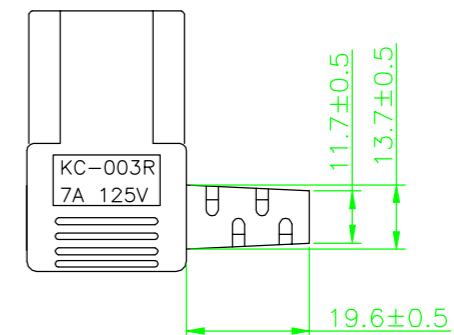
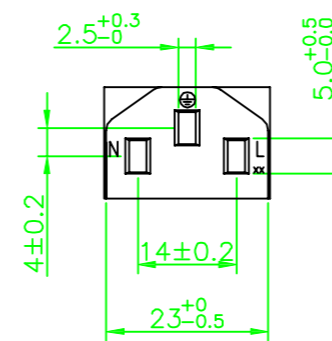
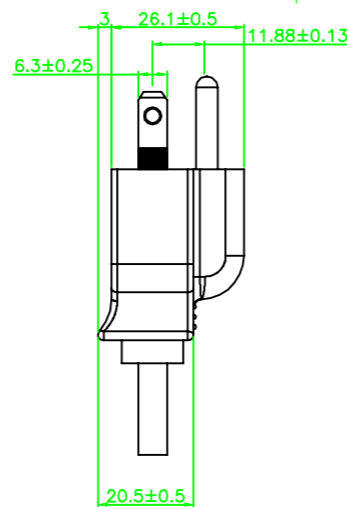
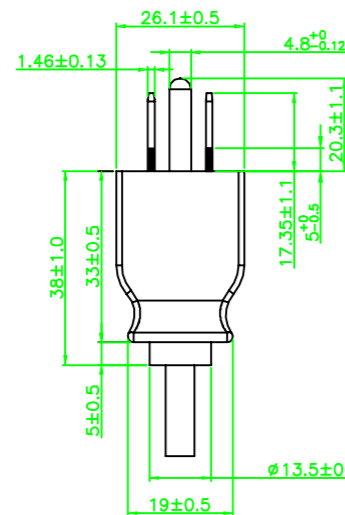
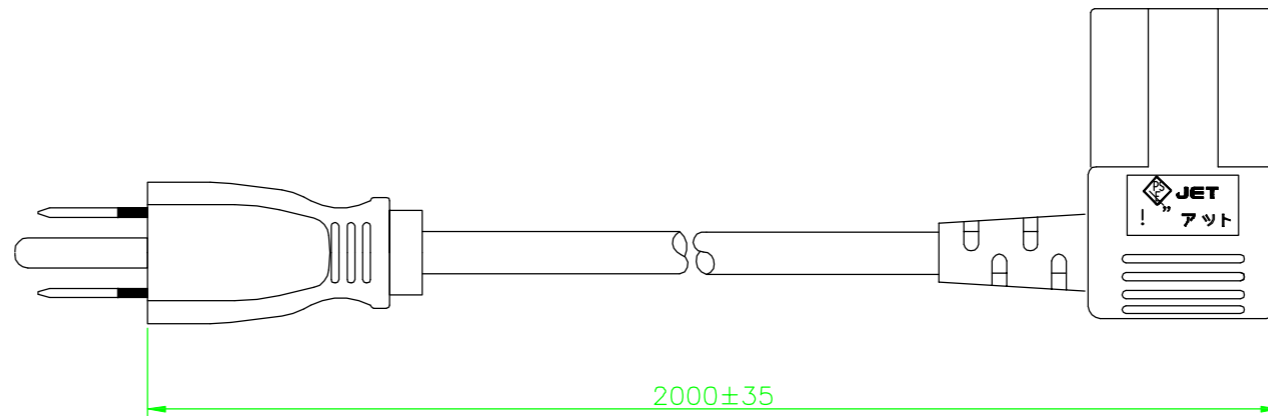
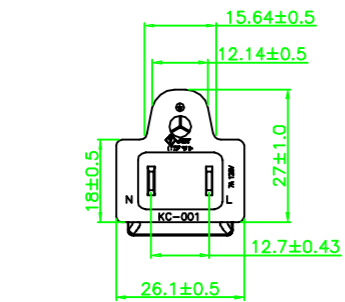
B

C

D

E

F



1 2 3 4 5 6 7 8

APPROVAL	SPEC			FXC Inc.
	MATERIAL	SCALE NS	PRODUCT NAME OPT-AC100V-L-01	
DRAWING	FINISH	UNIT mm	TITLE OPT-AC100V-L-01外觀図	
		DATE 2016/7/5	DWG No. A3-E11-0029-01	SHEET 1/1