

PE1001at
インストールガイド

この度は、お買い上げいただきましてありがとうございます。
PE1001at は、10BASE-T/100BASE-TX/1000BASE-T/IEEE802.3at 対応の PoE インジェクタです。

このインストールガイドには、事故を防ぐための重要な注意事項と本製品を使う前の必要な準備について説明しています。
まず、このインストールガイドをよくお読みのうえ、安全に製品をご使用ください。

お読みになったあとは、いつでも見られるところに必ず保管してください。

製品を安全にお使いいただくため、必ず最初にお読みください。

- 警告** 安全のために、必ずお守りください。
- 安全のための注意事項を守る
下記注意事項をよくお読みください。
製品全般の注意事項が記されています。
 - 加工したり、傷つけたりしない。
 - 故障したら使わない
すぐに販売店まで修理をご依頼ください。
 - 万一異常が起きたら
・異常な音・異臭・煙が出たら
・内部に水・異物が入ったら
・製品を高所から落としたり、破損
したりしたら
- ➡ ① 電源を切る(電源コードを抜く)
② 接続ケーブルを抜く
③ 販売店に修理を依頼する

- 警告** 下記の注意事項を守らないと、製品故障や火災・感電などによる死亡や大けがの恐れがあります。
- 電源ケーブルや接続ケーブルを傷つけない
・電源ケーブルを傷つけると火災や感電の原因となります。
・重いものをのせたり、引っ張ったりしない。
・加工したり、傷つけたりしない。
・熱器具の近くに配線したり、加熱したりしない。
・電源ケーブルを抜くときは、必ずプラグを持って抜く。
 - 内部に水や異物を入れない
火災や感電の原因となります。
万一、水や異物が入ったときは、すぐに電源を切り(電源ケーブルを抜き)、販売店に点検・修理をご依頼ください。
 - 内部をむやみに開けない
本体および付属品(ケーブル含む)をむやみに開けたり改造したりすると、火災や感電の原因となります。

- 落雷が発生したらさわらない
感電の原因となります。
また、落雷の恐れがあるときは、破壊を避けるため、電源ケーブルや接続ケーブルを事前に抜いてください。
- 屋外(またはそれに準ずる場所)には設置しない
火災や故障の原因となります。
ほこりの多い場所、直射日光の当たる場所、温度変化や振動の激しい場所、腐食性ガス・油煙の発生する場所、高温多湿などの環境ではご使用できません。
- 本装置に添付の AC 電源コードは、本装置の専用品のため他の機器に転用することはできません。
本装置には必ず添付品の AC 電源コードをご使用ください。
添付品以外の AC 電源コードを使用すると故障や動作不良、火災の原因となります。

- 注意** 下記の注意事項を守らないと、けがをしたり周辺の物品に損害を与えたりする原因となります。
- ぬれた手で電源プラグやコネクタに触らない
感電の原因となります。
 - 指定された電源コードや接続ケーブルを使う
 - 指定の電圧で使う
 - コンセントや配線器具の定格を超えるような接続しない
インストールガイドに記載されているケーブルや電圧範囲を使わないと、火災や感電の原因となります。
 - 通風孔をふさがらない
通風孔をふさいでしまうと、内部に熱がこもり、火災や故障の原因となります。また、風通しをよくするために次の事項をお守りください。
・毛足の長いジュウタンなどの上に直接設置しない。
・布などでくまない。
 - 移動させるときは、電源ケーブルや接続ケーブルを抜く
接続したまま移動させると、電源ケーブルが傷つき、火災や感電の原因となります。

■ 特長

- AC 電源からの入力、を、44~57V の DC 電源出力に変換。
- スイッチング機能がなく、Giga 対応の為、ネットワークの設定を変える事なく、手軽にネットワークを PoE に対応可能。
- IEEE802.3at 対応。
- サージ保護機能により、過負荷電流や高電圧から機器を保護。
- 本体上面の LED により、電源 ON/PoE 出力の確認可能。
- ネジにより壁への取り付けが可能。
- ファンレスによる静音動作。

■ 付属品

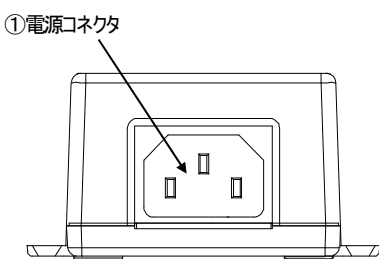
この製品には本体の他に、以下の内容物が同梱されています。

- AC 電源ケーブル(PSE 対応)..... 1 個
- インストールガイド/製品保証書(本紙) 1 部
- 血タツネジ(3x20mm) 4 本

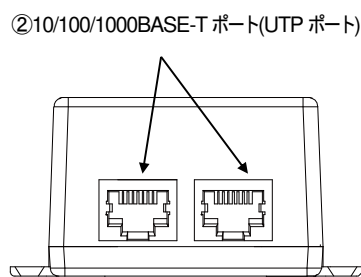
【MEMO】製品の移送や修理ご依頼等の再梱包のため、梱包箱、緩衝材などは捨てずに保管しておいてください。

■ 各部の名称と働き

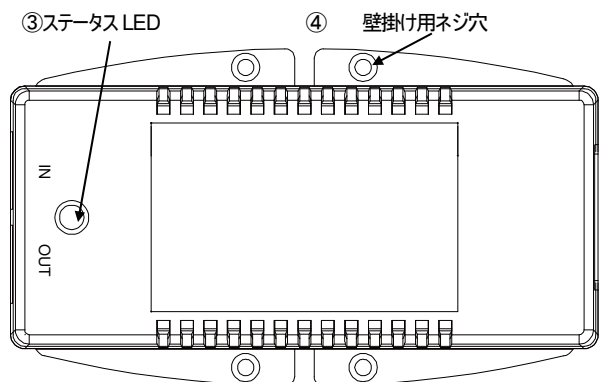
<側面図 1>



<側面図 2>



<正面図>



保証書 (ユーザ登録用紙)

本保証書は、下記保証規定の内容に基づく保証をお約束するものです。

機種名	
シリアルナンバー	
保証期間	お買い上げ日 年 月 日から 1 年 ※製品購入後 30 日以内にユーザ登録を行なった場合は 3 年に延長します。

お客様	御社名	
	部署名	
	お名前	(ふりがな)
	e-mail	
	ご住所	〒
	電話番号	()

FXC 株式会社 〒111-0053 東京都台東区浅草橋三丁目 20 番 15 号 浅草橋ハマビル 7 階

保証規定

- 「保証書」に記載されている保証期間内に、マニュアル、本体ラベルその他の注意書きに従った正常な使用状態で故障した場合には、以下の保証を御提供させていただきます。
 - 製品購入後 30 日以内に所定の手続きによりユーザ登録された場合
障害の御連絡を頂き製品の故障と判断された場合には、交換製品を先行して御提供させていただきます。交換製品が到着後、故障機との交換を行なって頂き、故障機を当社宛に御返送下さい。なお、障害受付時間によっては、運送便の関係上、翌営業日以降の出荷となる場合があります。
交換製品到着後 1 週間以内に、故障機を御返送頂けない場合には、交換製品を購入したものとみなし、交換製品の製品標準価格を御請求させていただきます。
 - 製品購入後 30 日以内にユーザ登録がなされた場合
障害の御連絡を頂き製品の故障と判断された場合には、故障機を御返却頂き、弊社にて修理を行い修理完了品を返却させていただきます。なお、修理不可能な場合は交換製品を返却させていただきます。
- 本保証による保証対象は製品本体のみとなります。
- ファームウェアのアップグレード等により障害の回避が行なえる場合には、お客様側でのファームウェアの更新作業などをお願いする場合がございます。
- 次のような場合には保証期間内でも有償修理とさせていただきます。
 - 本書の御提示がない場合(シリアルナンバーのラベルの貼付があるもののみ有効です)
 - マニュアルに記載されている使用条件以外で使用した場合の故障または損傷
 - 本書に保証期間、機種名及びシリアルナンバー、販売店名の記載がない場合、あるいは字句を書き換えられた場合
 - お買い上げ後の移動、落下、輸送による故障及び損傷
 - 使用上の誤り、および不当な改造、修理による故障および損傷
 - 火災、または天災による故障および損傷
 - 本製品に接続している当社指定以外の製品および消耗品に起因する故障および損傷
 - 正常な御使用でも消耗品が自然消滅、磨耗、劣化した場合
- 弊社から提供する交換製品は、機能・性能が同等の製品となりますが、製品型番、外観が異なる場合があります。また、初期不良時を除き、未使用品ではなく弊社での試験・検査がなされた再生品とさせていただきます。
- 本規定に基づき修理又は交換を行いますが、故障機に関する報告書等の提出は致しません。
- 弊社から交換製品を提供した場合、お客様から御返却頂いた故障機、不良品の所有権は弊社に帰属します。
- お客様からの故障機の送付及び当社からの修理完了品又は交換製品の送料は双方元払いとなります。なお、弊社からの送付は、弊社指定の運送便を使用します。お客様の都合によりその他の手段を希望される場合には、その送料の差額はお客様の御負担とさせていただきます。
- 故障機に記憶されたソフトウェア、ファームウェア、設定ファイル等の情報に関しては当社では一切その責任を負いかねます。お客様側でのバックアップなどの対応をお願い致します。
- 本製品の故障、誤動作、不具合あるいは停電などの外部要因により、通信の機会を逃したために生じた経済的な損害などにつきましては、当社では一切その責任を負いかねます。あらかじめ御了承ください。
- 本書記載内容は、日本国内においてのみ有効です。
This Warranty is valid only in Japan
- 本書は再発行しませんので大切に保管してください。

- 電源コネクタ
付属の電源ケーブルをお使いください。

- 10/100/1000BASE-T ポート(UTP ポート)
10/100/1000BASE-T で通信する機器を UTP ケーブルで接続するためのポートです。

- ステータス LED
表示内容は下表に示すとおりです。

名称	色	状態	表示内容
PWR	緑	点灯	PoE 供給中
	赤	点灯	本製品が起動中

- 壁掛け用ネジ穴
同梱物されているネジを使って壁への取り付け可能です。

■ 本体の接続のしかた

- ネットワーク (UTP) ケーブルを接続する
ご使用になるケーブルについては、以下を参考にしてください。

規格	ケーブル
10BASE-T	100m 以内の UTP カテゴリ 3 以上
100BASE-TX	100m 以内の UTP カテゴリ 5 以上
1000BASE-T	100m 以内の UTP カテゴリ 5e 以上

- 注意**
- LAN ケーブルは必ず 8 ピン結線の物を使用してください。
 - スイッチ製品と受電デバイス間にこの機器を導入する場合、必ずスイッチ製品と受電デバイス間の総距離を 100m 以内にとってください。

■ 設置場所について

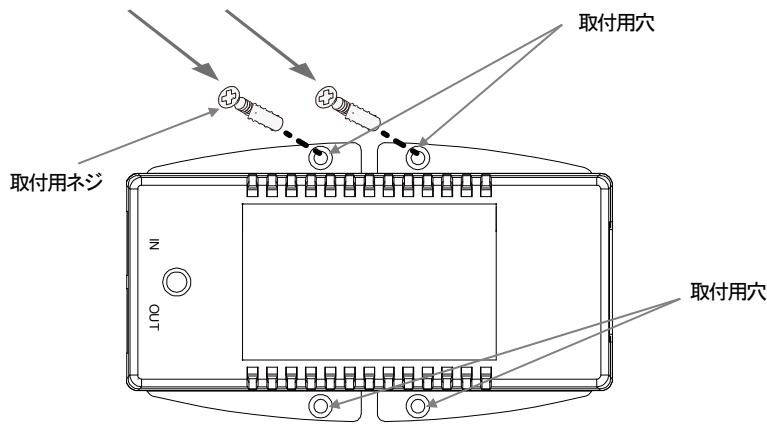
- 警告** 次のような環境での使用はしないでください。火災や感電、故障の原因となります。

- 直射日光の当たる場所や熱器具の近くに設置しないでください。
- 振動の激しい場所や傾いた台の上など、不安定な場所に設置しないでください
- 通風孔をふさいでしまうような場所に設置しないでください
- テレビ、ラジオ、コードレス電話機などのそばに設置しないでください
- 急激な温度変化のある場所に設置しないでください
- 湿度の多い場所や、水などの液体がかかる恐れのある場所に設置しないでください
- ほこりの多い場所や、静電気障害の原因となるジュウタン床に設置しないでください
- 腐食性ガスが発生するような場所に設置しないでください

■ 壁掛け設置手順について

本機の設置の際には、同梱物されている皿タップネジを使って取り付け可能です。

【製品正面図】



本体側面のネジ穴に、本体付属のネジ(2本)をそれぞれ差し込んでください。



ネジは十分な強度を確保できる壁にしっかり取り付けてください。

■ ご使用にあたってのお願い



静電気注意

内部には静電気に敏感な電子部品を使用しています。

静電気を帯びた手でコネクタの接点部に直接触れると故障(静電破壊)の原因となります。

■ 環境・適合

製品名	PE1001at	
一般仕様	外形寸法 (W*D*H)	125mm(W) x 72mm(D) x 38mm(H)
	重量	本体重量:240g 機器梱包状態:390g
	動作温度/湿度	-25°C~+50°C/5%~90% ※結露なきこと
	保管温度/湿度	-40°C~+85°C/5%~90% ※結露なきこと
	信頼性	MTBF 66,091h@40°C
	環境	RoHS 指令準拠
	EMI	VCCI class A
	冷却方式	ファンレス
	ケース	プラスチックケース
	本体色	ブラック

5

■ トラブルシューティング

本製品が正しく動作しない場合は、次のことを確認してください。

- ステータス LED が点灯しない
 - 電源ケーブルが外れていませんか？
⇒ 電源が正しく接続されていることを確認してください。
- ケーブルを接続しても ステータス LED が点灯しない
 - 接続先の機器の電源が入っていますか？
 - 接続先の機器とケーブルが正しく接続されていますか？
 - 接続先の通信モードは正しく設定されていますか？
⇒ 接続先の機器の電源、ケーブルが正しく接続されていることを確認してください。
ケーブルが制限の長さを越える、断線があるなどの場合は原因の特定が困難です。
このような場合は、予備のケーブルなどを用いて確認してみてください。

6

テクニカルサポートの御案内

製品に関する技術的質問及び不具合の際は、弊社サポートセンターまでお問い合わせ下さい。
また、製品のファームウェア、マニュアルなどに関しては、弊社ホームページでもご提供しておりますので、そちらもあわせてご覧下さい。

■ FXC サポートセンター

TEL 03-6820-0342 (平日 9 時-12 時/13 時-17 時 ※自動音声受付)
FAX 03-5809-3258
e-mail support@fxc.jp
web <https://www.fxc.jp>

ユーザ登録の御案内

購入後30日以内にユーザ登録をすると保証期間の延長及び不具合時の交換製品の提供を致します

弊社 Web サイトでもユーザ登録の手続きを行っていただけます。

ユーザ登録用サイト <https://www.fxc.jp/>

また、上のユーザ登録用紙(保証書)の各項目をご記入頂き、FAX で登録を行うことも可能です。
ユーザ登録を購入後 30 日以内に行って頂くと、保証期間の延長及び保証期間内の故障の際に交換製品を提供させていただきます。

ユーザ登録時の保証内容に関して

1. 交換製品は、運送便手配の都合により翌営業日以降の出荷となる場合がございます。
2. 故障品及び修理完了品又は交換製品の送料は双方元払いと致します。
3. 交換製品は故障機と製品型番が異なる同等仕様の製品となる場合がございます。
4. 交換製品を提供した場合には、故障機、不良品の所有権は弊社に帰属し、お客様への返却は行ないません。
5. 交換製品到着後1週間以内に故障機を御返却いただけない場合、交換製品の製品標準価格相当をご請求させていただきます。

保証内容の詳細に関しては、上記の保証規定をご参照下さい。

**保証書(ユーザ登録用紙)を紛失した場合には、修理又は代替機交換の保証を致しかねます。
本書は再発行しませんので大切に保管して下さい。**

□製品保証およびユーザサポート

製品の保証内容に関しては、本インストラクションガイドに記載されている「保証書」、「保証規定」をよくお読みください。
また、テクニカルサポートにつきましても、本書の「テクニカルサポートのご案内」をお読みください。

- 本インストラクションガイドは、FXC 株式会社が制作したもので、全ての権利を弊社が所有します。
弊社に無断で本書の一部、または全部を複製転載することを禁じます。
- 改良のため製品の仕様を予告なく変更することがありますが、ご了承ください。
- 予告なく本書の一部または全体を修正、変更することがありますが、ご了承ください。
- インストラクションガイドの内容に関しましては、万全を期しておりますが、万一ご不明な点がございましたら、弊社サポートセンターまでご相談ください。

<インストラクションガイドバージョン>
2022 年 6 月 第 8 版

7

8