

PoE給電ポートを8ポート搭載し、1ポートあたり最大30W(1筐体最大92.4W)までの電源供給が可能。

コンパクトサイズのPoEギガビットイーサネットスイッチ



主な特長

- 10/100/1000MのRJ45x 9ポート装備
- 10/100/1000MのオートネゴシエーションおよびMDI/MDI-X自動切替をサポート
- FANレス設計
- 1~8番のRJ45ポートは1ポートあたり30Wまで(IEEE802.3 af/at準拠)のPoE給電が可能。
- 9番ポートのアップリンクポートは4kVの静電対策を搭載
- 1筐体で最大92.4Wの給電が可能
- PoE-Max LEDを搭載し、点灯時は過剰給電を停止
- ジャンボフレーム(最大9,218bytes)に対応
- 4,094個のMACアドレスエントリをサポート
- IEEE 802.3x (Full Duplex 時)とバックプレッシャ(Half Duplex 時)の各フローコントロール機能を搭載
- EAP/ BPDU/ LACP/ LLDP/ IGMP及びTagフレーム透過
- 筐体サイズは235mm×103mm×27mmのコンパクト設計
- 省エネ IEEE802.3az準拠 EEE/ パワーマネジメント対応
- RoHS 対応

仕様

製品型番	ES1009PE		
ポート数	10/100/1000M RJ45 (PoE/データ)	×8ポート	
	10/100/1000M RJ45(アップリンク/データ)	×1ポート	
イーサネット仕様	IEEE802.3、IEEE802.3u、IEEE802.3ab、IEEE802.3x IEEE802.3af/at、IEEE802.1p、IEEE802.3az		
データの送受信	全二重、半二重		
アクセス方式	CSMA/CD		
適合ケーブル	10BASE-T	カテゴリ3以上 (UTPまたはSTP)	
	100BASE-TX	カテゴリ5以上 (UTPまたはSTP)	
	1000BASE-T	カテゴリ5e以上 (UTPまたはSTP)	
伝送距離	最大100m		
コネクタ形状	RJ-45 型 8 極コネクタ		
伝送速度	10BASE-T	10Mbps	
	100BASE-TX	100Mbps	
	1000BASE-T	1000Mbps	
スイッチング能力(pps)	10BASE-T	14,881pps	
	100BASE-TX	148,810pps	
	1000BASE-T	1,488,100pps	
機能	最大フレームサイズ(Jumbo Frame)	9,218Bytes	
	総スループット	13.4Mpps(64Bytes)	
	スイッチファブリック	18Gbps	
	フレームバッファ	192K Bytes	
	MACアドレス最大登録数	4,094個	
	Auto MDIX 機能(自動認識)	サポート	
	Auto Negotiation(自動認識)	サポート	
	フラッシュメモリ	512K Bytes	
	フローコントロール	半二重時	バックプレッシャ
		全二重時	IEEE802.3x準拠
	スイッチング転送方式	ストア&フォワード方式	

PoE機能	給電ポート	1-8ポート	
	最大給電能力	92.4W	
	IEEE802.3af 準拠	1ポート最大15.4Wまで供給	
	IEEE802.3at 準拠	1ポート最大30Wまで供給	
LED 表示	PWR	電源正常(緑)点灯、電源OFFまたは異常(消灯)	
	PoE-MAX	PoE消費電力超過警告(緑)点灯、PoE消費電力範囲内(消灯)	
	LINK/ACT	リンク確立時(橙)点灯、通信中(点滅)、リンクなし(消灯)	
	PoE	PD正常接続(緑)点灯、PD接続無または異常(消灯)	
定格入力電圧/周波数	AC100~240V、50/60Hz		
最大消費電力	PoE給電時 113W(PoE92.4W使用時)		
	PoE未使用時 7W		
最大発熱量	97.2kcal/h		
省エネ法	エネルギー消費効率	0.9W/Gbit/s	
	最大実効伝送速度	16Gbit/s	
	省エネ達成率	195%	
一般仕様	本体	外形寸法(W×D×H)	235mm×103mm×27mm
		質量	0.64kg
	ACアダプタ	外形寸法(W×D×H)	172mm×72mm×41mm
		質量	0.52kg
	動作時温度/湿度	0°C~+50°C/10%~90% ※結露なきこと	
保管時温度/湿度	-40°C~+70°C/5%~90% ※結露なきこと		
適合性	冷却方式	自然空冷(FAN less)	
	EMI規格	VCCIクラスA	
	環境	RoHS 指令準拠	
信頼性	信賴性	MTBF 100,000時間 (25°C 常温)	
	同梱物	インストレーションガイド&保証書 AC100V用電源ケーブル(PSE)、ACアダプタ 壁取付けキット、マグネット、ゴム足4つ	

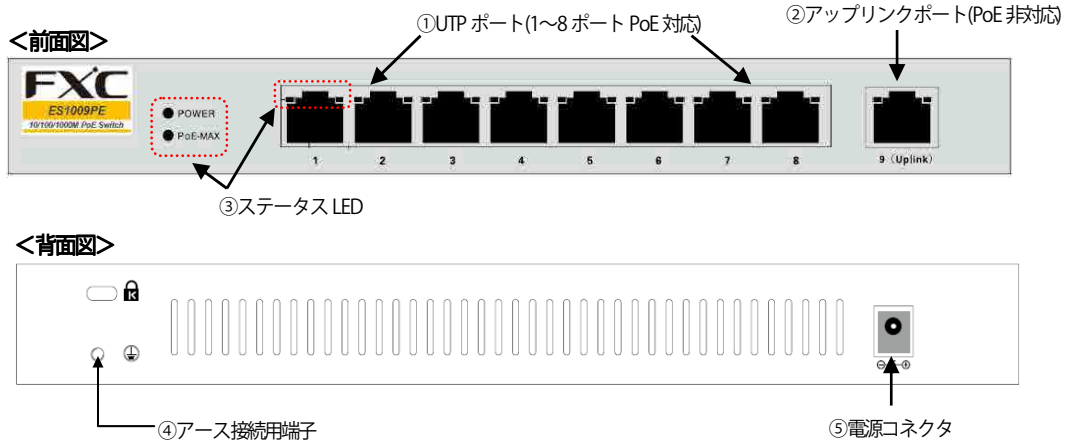
■オプション

電源ケーブル抜け防止ホルダ	OPT-CRK02
---------------	-----------

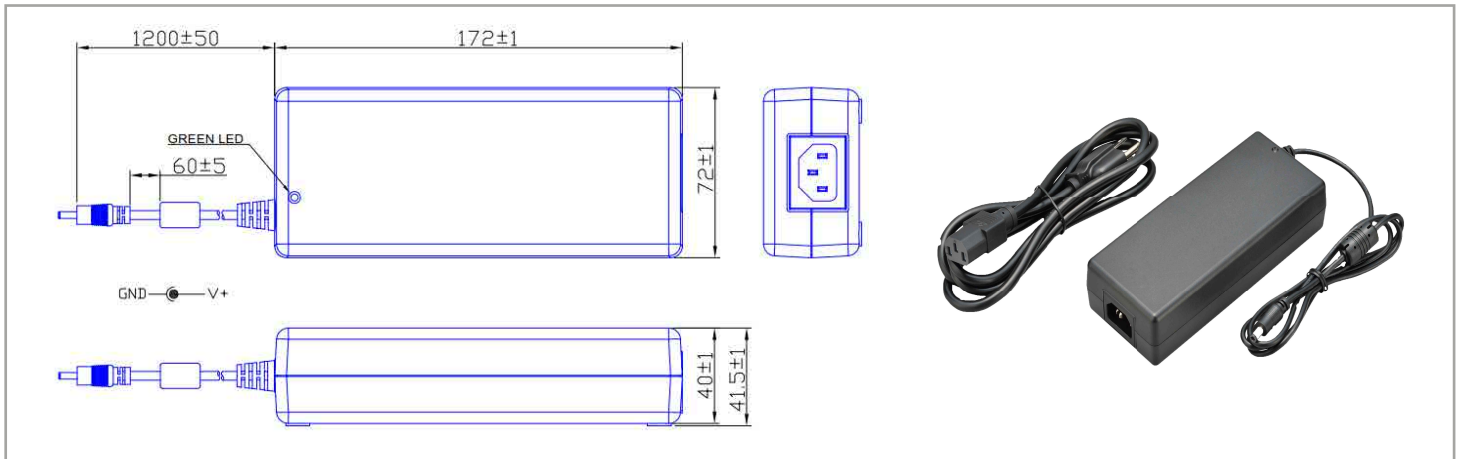
ES1009PE

外観図

■ES1009PE外観図

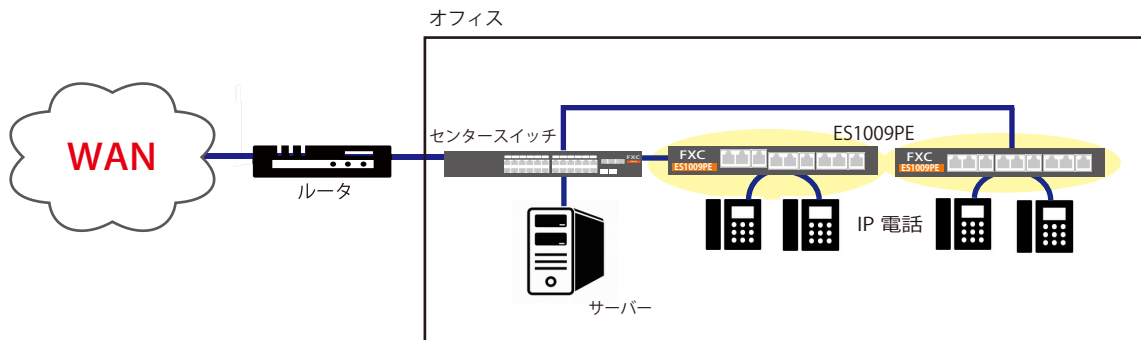


■ACアダプタ外観図(単位:mm)



機器構成例

オフィス内でのPoEスイッチとIP電話機器構成例



安全に関するご注意 マニュアルに記載された注意事項を守りご使用ください。

FXC
Future X Communications
FXC株式会社
<https://www.fxc.jp>

販売店

お問い合わせ

■製品購入前のお問い合わせ：
TEL 03-6823-6185 (平日9時~12時/13時~17時) e-mail sales@fxc.jp

■記載されている製品名/会社名などは、一般に各社の商標ならびに登録商標です。 ■仕様および外観は、改良のため予告なく変更することがあります。