

## LEX1881-2Fは、世界最小クラスの超小型10ギガビットイーサネット対応メディアコンバータ



LEX1881-2Fは、1000BASE-Xと1000BASE-X、10GBASE-Rと10GBASE-Rを接続するリピータタイプのメディアコンバータです。

ノイズに強く長距離通信にも対応が可能でCWDM用のSFP+モジュールを使用することにより、10Gで4回線を1本のファイバで伝送可能です。

通信業者やCATV、自治体から企業まで光ネットワーク構築に最適なソリューションを提供します。

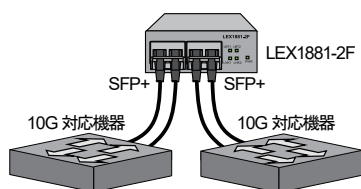
### 主な機能

- 世界最小クラスのコンパクトサイズ (50mm(W)×74mm(D)×20mm(H)突起部含まず)
  - 設置環境に応じたシャーシラインナップあり(LEX1012-15/45,LEX1020)
  - セラミックコンデンサを使用
  - フロントパネルに各種LEDによる状態監視機構を搭載
  - 転送フレーム制御及びフレームサイズ制限なし(リピータ動作の為)
  - EAP/BPDU透過
  - LFP(リンクフォルトパススルー)機能搭載(リンクダウン転送機能) ※ 1
  - Advanced Eco Mode 機能搭載(LED点灯制限によって電力消費を抑える機能) ※ 1
- ※ 1 DIPスイッチにより各種機能のOFF/ON設定が可能

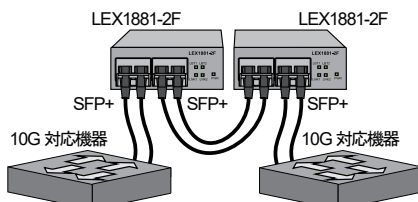
### ネットワーク構成例

\*光ファイバケーブルを使って、搭載モジュールのコネクタと対向機器とを接続します。  
 接続する光ファイバケーブルは、必ず以下のコア/クラッド径のものをご使用ください。  
 ・マルチモード利用時：GI(Graded Index)型 62.5/125 $\mu$ m(推奨)もしくは50/125 $\mu$ m  
 ・シングルモード利用時：9/125 $\mu$ mもしくは10/125 $\mu$ m

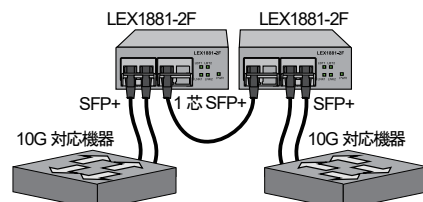
#### ■ネットワーク構成例 1



#### ■ネットワーク構成例 2



#### ■ネットワーク構成例 3



# LEX1881-2F

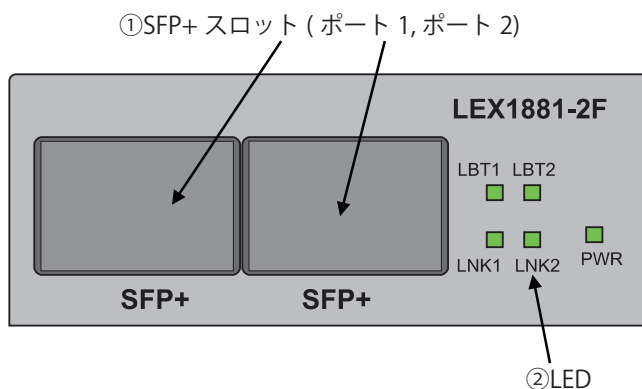
## 仕様

製品名	LEX1881-2F	
標準規格	IEEE802.3ae(10GBASE-R), IEEE802.3z(1000BASE-X)	
伝送速度	10Gbps, 1Gbps (DIP スイッチによる切り替え可)	
ファイバポート	ポートタイプ	SFP+ ポート × 2 (正面左: ポート 1, 正面右: ポート 2)
	搭載可能モジュール	SFP+ または SFP Power Level 2 (最大消費電力: 1.5W)
	コネクタ形状	SFF-8431 準拠
使用ケーブル	SMF	9/125 $\mu$ m または 10/125 $\mu$ m (搭載モジュールの仕様による)
	MMF	62.5/125 $\mu$ m または 50/125 $\mu$ m
データ転送方式	3R (Reamplification, reshaping, retiming)	
通信機能	リンクフォルトパススルー (LFP) ループバックテスト Advanced Eco モード	

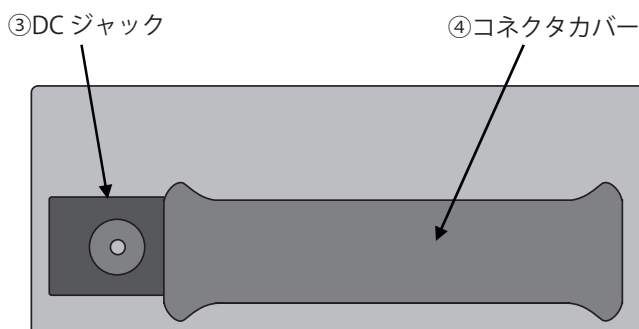
電源	定格入力/周波数	AC90 ~ 240V、DC5V $\pm$ 5%、50/60Hz
	最大入力電流	2A
	最大消費電力	5.0W (AC アダプタ含まず) 6.0W (AC アダプタ含む) (※いずれも SFP+ モジュール 2 台搭載時)
	最大発熱量	4.30 kcal/h
外形寸法	50mm(W) × 74mm(D) × 20mm(H) (※突起部含まず)	
重量	最大 120g (※AC アダプタ含まず)	
動作温度 / 湿度	-10 $^{\circ}$ C ~ 50 $^{\circ}$ C / 0% ~ 95% ※結露なきこと	
保管温度 / 湿度	-25 $^{\circ}$ C ~ 70 $^{\circ}$ C / 0% ~ 95% ※結露なきこと	
冷却方式	筐体放熱機構による自然空冷 (ファンレス)	
適合性 EMI	VCCI クラス A	
信頼性	RoHS 指令準拠	
環境	MTBF : 441,154h (常温 25 $^{\circ}$ C, AC アダプタ含まず)	
同梱物	AC アダプタ (PSE 対応)、マグネット、 ゴム足、インストレーションガイド & 保証書、 アダプタコード抜け防止用結束バンド、 PD 盤取付用金具、金具取付ネジ	

## 外観図/各部の名称

&lt;前面図&gt;




&lt;背面図&gt;



## 充実のサポートメニュー

FXCでは、お客様に安心して製品をご利用いただくために、ご登録時標準で付属する「3年先出し保証」、お得な「5年間センドバック保守」、長期利用ユーザー様に好評な有償保守サービス「ライフタイム保証」など、各種サポートメニューをご用意しております。詳しい内容につきましては、お買い求めの販売代理店、または弊社営業部までお問い合わせください。

 安全に関するご注意 マニュアルに記載された注意事項を守りご使用ください。

**FXC**  
Future X Communications

FXC株式会社  
<https://www.fxc.jp/>

販売店

■ 製品購入前のお問い合わせ:

TEL 03-6823-6185 (平日 9時~12時/13時~17時) e-mail sales@fxc.jp

■記載されている製品名/会社名などは、一般に各社の商標ならびに登録商標です。 ■仕様および外観は、改良のため予告なく変更することがあります。