

シンプルなネットワーク構成に最適 10/100/1000Mbps RJ45 PoE+ポートとSFPスロットを搭載した PoEギガビットスイッチ



NS2010VPEL
RJ45 PoE+ × 8ポート、SFP × 2ポート

NS2020VPEL
RJ45 PoE+ × 16ポート、RJ45/SFPコンボポート × 4ポート



NS2028VPEL
RJ45 PoE+ × 24ポート、RJ45/SFPコンボポート × 4ポート

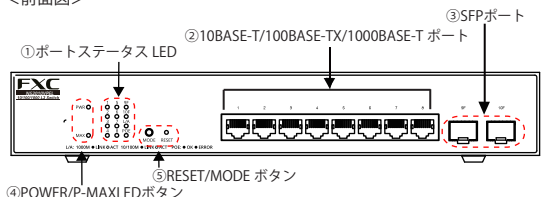
主な機能

- **ポート数**
NS2010VPEL: RJ45 PoE+ × 8ポート、SFP × 2ポート
NS2020VPEL: RJ45 PoE+ × 16ポート、SFPコンボポート × 4ポート
NS2028VPEL: RJ45 PoE+ × 24ポート、SFPコンボポート × 4ポート
- ジャンボフレーム(最大10,000bytes)に対応
- 8,192個のMACアドレスエントリーに対応
- IEEE802.1Q VLAN、ポートベース VLAN、プライベートVLAN、ダイナミックVLANに対応
- STP (IEEE802.1d標準)、RSTP (802.1w標準)、MSTP (802.1s標準) に対応
- ストームコントロール機能に対応 (Broadcast/Multicast/Unicast)
- QoS機能搭載
- **最大PoE/バジェット(電力供給)**
NS2010VPEL: 75W
NS2020VPEL: 185W
NS2028VPEL: 370W
- PoEスケジューリング機能搭載
- RoHS対応
- FANレス (※ NS2010VPELのみ)
- オートFAN機能搭載 (※ NS2010VPEL以外)
- 省エネIEEE802.3az準拠のEEE/パワーマネジメント対応
- 日本語化されたWebGUI管理画面
- IPv6対応
- IEEE802.3af/at対応

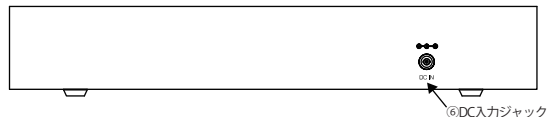
外観図/各部の名称

NS2010VPEL

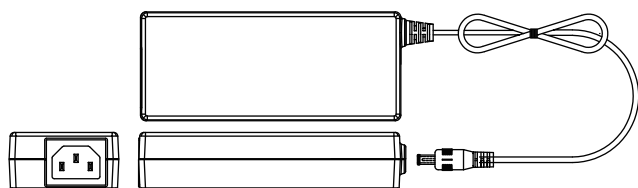
<前面図>



<背面図>

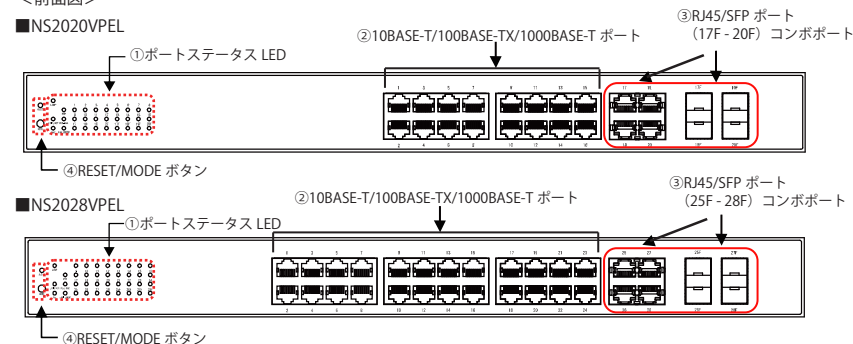


<ACアダプタ外観図>



NS2020VPEL / NS2028VPEL

<前面図>



<背面図>



(※NS2020VPEL/NS2028VPEL 共通)


充実のサポートメニュー

FXCでは、製品購入後にご指定の期間内にユーザ登録いただきますと、先出しセンドバックおよび修理の保証期間を延長するサービスを行っております。また、長期利用ユーザー様向けには、有償サービスとして「5年間センドバック保守」「ライフタイムセンドバック保守」をご用意しております。 ※シンプルシリーズ製品の保守メニューは、この限りではありません。詳しい内容につきましては、お買い求めの販売代理店、または弊社営業部までお問い合わせください。

仕様

製品名	NS2010VPEL	NS2020VPEL	NS2028VPEL	
ポート	10/100/1000M RJ45ポート	8	16	24
	10/100/1000M RJ45 or 1G SFP(Combo)	—	4	4
	10/100/1000M SFPスロット	2	—	—
ポート設定	ポート有効/無効	○		
	Auto-MDI/MDIX機能	○		
	Auto Negotiation機能	○		
	HoL ブロッキング防止	○		
	フローコントロール	○		
標準規格	IEEE802.3z,IEEE802.3ab,IEEE802.3u,IEEE802.3,IEEE802.3x, IEEE802.1D,IEEE802.1w,IEEE802.1s,IEEE802.1p,IEEE802.1Q IEEE802.3ad,IEEE802.1X,IEEE802.1af/at,IEEE802.3az			
データ転送方式	ストア & フォワード方式			
適合ケーブル	1000BASE-X	MMF / SMF ファイバー		
	1000BASE-T	Category5e 以上 (UTP または STP)		
	100BASE-TX	Category5 以上 (UTP または STP)		
	10BASE-T	Category3 以上 (UTP または STP)		
伝送距離	最大 100m			
伝送速度	10/100/1000Mbps			
ジャンボフレームサイズ	10,000bytes			
総スループット	14.9Mpps(64byte)	29.8Mpps(64byte)	41.7Mpps(64byte)	
スイッチファブリック	20Gbps	40Gbps	56Gbps	
フレームバッファ	512kB			
MACアドレス登録数	8,192			
PoE機能	給電ポート	1-8 ポート	1-16 ポート	1-24 ポート
	最大給電能力	75W	185W	370W
	IEEE802.3af 準拠	サポート (1 ポートあたり最大 15.4W まで供給)		
	IEEE802.3at 準拠	サポート (1 ポートあたり最大 30W まで供給)		
	電力供給PINアサイン	ペア1-2、ペア3-6		
	PoE configuration	○		
PoE Scheduling	○			
ループ検知	遮断, 自動復旧			
ストームコントロール	○			
レートリミット	64*(1-15625) kbps (ingress, egress)			
ポートトランク (Static/LACP)	Static	8 ポート / 4 グループ	8 ポート / 20 グループ	
	LACP	10 ポート / 4 グループ	8 ポート / 28 グループ	
VLAN	802.1Q VLAN Tagging,GVRP,Port-based VLAN,Private VLAN, アップリンクポート複数作成, Isolated,Community, Multi Grouping,Protocol-based VLAN,MAC-based VLAN, Voice VLAN			
トラフィック優先 QoS	CoS/802.1p,DSCP, 輻輳回避 tail-drop, プライオリティ キューイング 8 段階, スケジューリング sp, wrr			
マネジメント	Web マネジメント			
時刻同期	SNTP			
LED表示	PWR	電源 ON, 正常 (緑点灯)、電源 OFF (消灯) リロード (緑点滅)		
	PoE-MAX (PoE Power MAX)	給電可能 (橙点灯) 給電限界, 追加給電 停止 (消灯)	PoE 消費電力が PoE バジエツト 90% 未満: (消灯) PoE 消費電力が PoE バジエツト 90% 以上: (橙点灯)	

LED表示	FAN Error	—	通常時: (消灯)、異常時: (赤点灯)		
	LOOP	—	通常時: (消灯) いずれかのポートで LOOP を検知: (赤点灯)		
	LINK/ACT	100BASE リンク 確立時: (緑)点灯, 100BASE 通信中: (緑)点滅, 10/100 BASE-TX リンク確立時: (橙)点灯, 10/100 BASE-T 通信中: (橙)点滅, 接続無し (消灯)	LED PoE モード: (消灯) Port-LED はポートステータスを表示: (緑点灯)		
	PoE	—	LED LINK/ACK モード: (消灯) Port-LED は PoE ステータスを表示: (緑点灯)		
	SFP Port LED (LINK/ACT モード時)	100BASE リンク 確立時: (緑)点灯, 100BASE 通信中: (緑)点滅, 10/100 BASE-TX リンク確立時: (橙)点灯, 10/100 BASE-T 通信中: (橙)点滅, 接続無し (消灯)	リンク未確立: (消灯) 1000Mbps リンクアップ: (緑点灯) 10/100Mbps リンクアップ: (橙点灯)		
	Port LED (PoE モード時)	—	給電無し、PD 未検出: (消灯) PoE 給電時: (緑点灯) PoE エラー: (橙点灯)		
省エネ法	L/A and PoE mode display	ポートのリンク状態を確認: (緑)点灯 PoE (消灯) ポートの PoE 給電状態を確認: (緑)点灯, L/A (消灯)	—		
	電源	定格入力/周波数	AC100-240V, 50/60Hz		
		最大入力電流 (最大PoE消費電力時)	0.28A PoE: 1.16A	0.29A PoE: 2.31A	0.38A PoE: 4.43A
		最大消費電力 PoE 給電	114.2W	229W	442W
		最大消費電力 PoE 未使用時	13.7W	22.4W	27.3W
		最大発熱量	98.2 kcal/h	19.26 kcal/h	23.47 kcal/h
省エネ法	Energy 消費効率 (W/Gbit/s)	1.37 W/Gbit/s	1.12 W/Gbit/s	0.975 W/Gbit/s	
	区分	A	A	A	
	最大実効伝送速度 (Gbit/s)	10 Gbit/s	20 Gbit/s	28 Gbit/s	
	省エネ法基準適合	Pass	Pass	Pass	
	省エネ達成率	234%	251%	300%	
外形寸法 (W*D*H)	筐体: 280×126×44mm ACアダプタ: 139×58×31mm	筐体: 440×250×44mm			
重量	0.95kg (ACアダプタ含まず)	3.7kg	3.96kg		
動作温度 / 湿度	0℃ ~ +50℃ / 10% ~ 90% ※結露なきこと				
保管温度 / 湿度	-40℃ ~ +70℃ / 5% ~ 95% ※結露なきこと				
冷却方式	FANレス	FAN冷却 (オートFAN)			
適合性 EMI	VCCI class A				
環境	RoHS 指令準拠				
MTBF (25℃常温)	835,328 h	726,937 h	393,369 h		
同梱物	インストレーションガイド & 保証書 1部, 電源ケーブル (※) 1本, ラックマウントキット 1式 ゴム足 4つ, ACアダプタ (※) (※NS2010VPELのみPSEマーク付き)				

 安全に関するご注意 マニュアルに記載された注意事項を守りご使用ください。



FXC株式会社
https://www.fxc.jp

販売店

■ 製品購入前のお問い合わせ:

TEL 03-6823-6185 (平日 9時~12時/13時~17時) e-mail sales@fxc.jp

■ 記載されている製品名/会社名などは、一般に各社の商標ならびに登録商標です。 ■ 仕様および外観は、改良のため予告なく変更することがあります。