

SFPスロットを搭載し光モジュールにも対応、コンパクトな筐体でフルギガビットイーサネット環境を実現するハイ・パフォーマンスギガビット・スイッチ

FXC5200シリーズは、10/100/1000 Mbps ポートを8/16/24ポート装備し、ギガビット・サーバやギガビット・スイッチのコア・スイッチとしてご利用いただけます。FXC5224はSFPスロット（コンボ・ポート）を4スロット装備し、オプションの追加により1000BASE-Xファイバ・ギガビット・ポートへ変更が可能です。FXC5210/FXC5218はSFPスロットを2ポート装備しており、10BASE-T/ 100BASE-TX/1000BASE-Tポートと同時使用が可能です。

◆フルギガビット環境による高速ネットワーク

FXC5210/FXC5218/FXC5224は、高さ1Uサイズの筐体に10BASE-T/100BASE-TX/1000BASE-Tポートをそれぞれ8/16/24ポート搭載したフルギガビット管理機能付イーサネットスイッチです。ノンブロッキング・フルワイヤスピードでのスイッチング環境を実現し、広帯域を要求されるサーバやワークグループ環境におけるボトルネックを解消するフルギガビットイーサネット環境を提供することが可能です。コンパクトな筐体でフルギガビット環境を実現。VLANやQoS、LACPなどの充実したネットワーク機能と共に、飛躍的に増大するネットワーク上のトラフィックに対応することができるコスト・パフォーマンスに優れたソリューションを提供します。



主な機能

- 10/100/1000BASE-Tポートを8/16/24ポート搭載したフルギガビット構成
- SFPスロット搭載。FXC5210、FXC5218は10BASE-T/100BASE-TX/1000BASE-Tポートと同時使用が可能（FXC5224はコンボポートになります）
- ファンレスによる静音設計で快適な環境を実現
- IEEE802.3az (EEE)及びパワーコントロール機能で省エネ対応
- IEEE802.1d(STP)、IEEE802.1w(RSTP)準拠
- DHCP及びMLDスヌーピング機能搭載
- リンクアグリゲーション (IEEE802.3ad準拠/static) サポート
- QoS機能により、重要なデータごとに優先付けし、スムーズなデータ通信を確保
- ポートベース及びIEEE802.1Q VLAN、プライベートVLANサポート
- ジャンボフレーム (最大9KB) に対応
- IEEE802.1xポート認証によるセキュリティ機能を提供
- ループ検知機能

システム管理

- SNMP対応によりネットワーク経由での管理が可能
- IPv4だけでなく、IPv6アドレスでのスイッチ管理・設定が可能
- ポート・ミラーリング機能により、任意のポートのトラフィックをモニタリングし、簡単に障害対応が可能
- Webブラウザからの管理および設定可能

充実のサポートメニュー

FXCでは、お客様に安心して製品を利用していただくために、標準で3年間先出しセンドバック保証となっております（ユーザ登録時）。また、各種サポート（インストール/保守）メニューも用意しております。詳しい内容につきましては、お買い求めの販売代理店、または弊社営業部までお問い合わせください。

8/16/24ポート 10/100/1000Mbps管理機能付レイヤ2スイッチ FXC5210 FXC5218 FXC5224

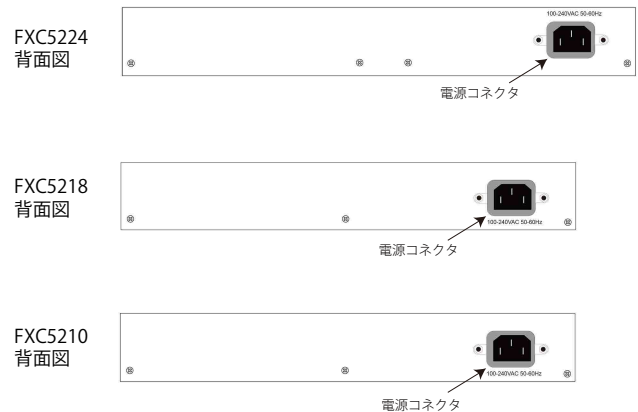
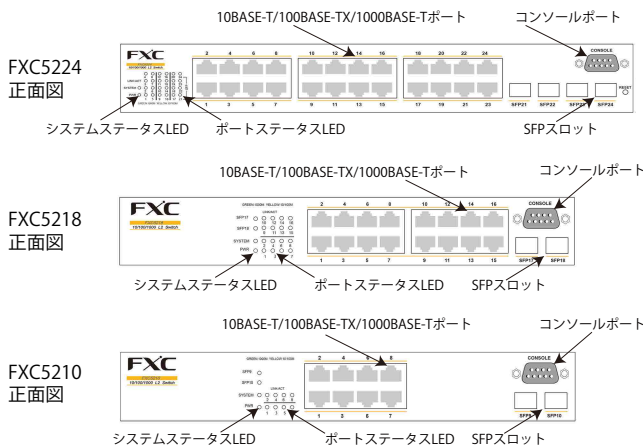
仕様

製品型番	FXC5210	FXC5218	FXC5224
標準規格	IEEE802.3, IEEE802.3u, IEEE802.3z, IEEE802.3ab, IEEE802.3x, IEEE802.1p, IEEE802.1Q, IEEE802.1D, IEEE802.1ac, IEEE802.1w, IEEE802.1x, IEEE802.3ad, IEEE802.3az		
データ転送速度	10/100/1000Mbps(CSMA/CD)		
イーサネットポート	10BASE-T/100BASE-TX/1000BASE-T	8ポート	16ポート
Duplex	MDI/MDI-X自動切り替え(Force-MDI/MDI-X機能対応)		
Auto Negotiation	対応 (ポート単位で通信速度、Full/Halfの固定設定も可)		
拡張スロット	2(SFP) 4(SFP) ※FXC5224 10BASE-T/100BASE-TX/1000BASE-T21-24番ポート共用不可		
使用ケーブル	10BASE-T 100BASE-TX 1000BASE-T	UTPカテゴリ3以上 UTPカテゴリ5以上 UTPカテゴリ5e以上	
機能	スイッチングモード 総スループット 総対域幅 スイッチングファブリック バッファ容量 MACアドレス登録数 VLAN スパンニングツリー	14.8Mpps (64byte) 20Gbps 20Gbps	26.7Mpps (64byte) 36Gbps 36Gbps 512Kbytes 8K個 IEEE802.1Q VLAN/ポートベース VLAN/プライベート VLAN、トンネリング、VID(1-4095)、最大グループ登録数：1024、ゲストVLAN、ダイナミックVLAN、Voice-VLAN IEEE802.1D(STP)、IEEE802.1w(RSTP)、IEEE802.1s(MSTP)

オプション			
マグネット	OPT-SW04/OPT-SW04-2	OPT-SW04	OPT-SW04
電源コード抜け防止ホルダ	OPT-CRK01		

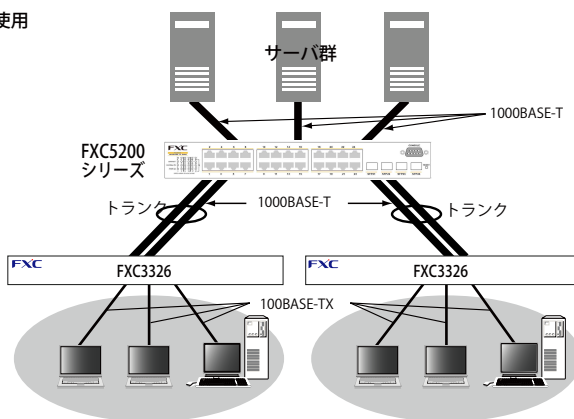
機能	マネジメント	SNMP v1/v2c/v3, RMON(グループ1/2/3/9)、Telnet サーバ、WEB マネジメント、コンソール、sFlow、IPv4/IPv6 アドレス設定、マネジメントセキュリティ、Syslog		
その他		QoS(ポートプライオリティ、802.1p、DSCP)、Policy-map、フローコントロール、ストームコントロール(Broadcast/Multicast/Flooded unicast Rate)、ポートミラーリング、帯域制御、トランクグループ、LACP(IEEE802.3ad 準拠)、ジャンボフレーム(9K)、DHCP クライアント機能、パワー・セービング、ループ検知機能、DHCP option82 relay		
LED表示	本体 ポート(UTP)、(SFP)	SYSTEM(緑点灯)、PWR(緑点灯) LINK/ACT:1000M リンク確立(緑点灯)、10/100M リンク確立(橙点灯)、データ送受信(点滅)、リンク非確立(消灯)		
電源	定格入力電圧/周波数 最大入力電流 最大消費電力 最大発熱量	AC100V、50/60Hz 0.17A 8.5W 7.31Kcal/h		
環境条件	動作時温度/湿度 保管時温度/湿度	0°C~50°C/10%~90% ※結露なきこと -40°C~70°C/10%~90% ※結露なきこと		
外形寸法(W×D×H)(mm)		250×117×37	250×117×37	330×204×43
重量		0.89kg	1.0kg	2.1kg
適合性	EMI規格	VCCIクラスA		
信頼性		MTBF 154,099h (25° C常温時)	MTBF 118,507h (25° C常温時)	MTBF 98,067h (25° C常温時)
環境		RoHS 指令準拠		
省電力		IEEE802.3az 準拠		
省エネ法	区分	A	A	A
	最大実行伝送速度	10Gbps	18Gbps	24Gbps
	エネルギー消費効率	0.85W/Gbps	0.78W/Gbps	0.75W/Gbps
	省エネ達成率	338%	313%	306%
同梱物		AC100V用電源ケーブル、19インチラックマウントキット、コンソールケーブル、インストラクションガイド、保証書、ゴム足		

外観図/各部の名称

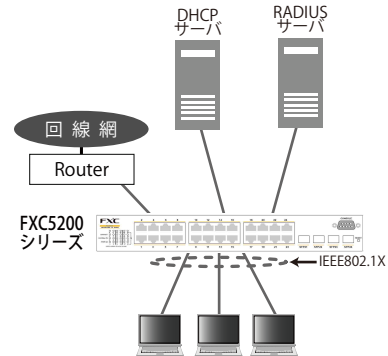


構成例

■一般的な使用



■セキュリティ強化



安全に関するご注意 マニュアルに記載された注意事項を守りご使用ください。



販売店

■製品購入前のお問い合わせ先:
TEL 03-6823-6185 (平日9時~12時/13時~17時) e-mail sales@fxc.jp

■記載されている商品名/会社名などは、一般に各社の商標ならびに登録商標です。 ■仕様および外観は、改良のため予告なく変更することがあります。